

Warmwassergeräte von TECHNOOTHERM

Effektive Technik für Umwelt und Komfort



Wohlig warmes Wasser ...

... ist eine der Selbstverständlichkeiten des täglichen Lebens geworden – auch dank der modernen Warmwassergeräte von TECHNOOTHERM. Neben ihrem unvergleichlichen Komfort sorgen sie auch dafür, dass die Kosten zur Warmwasserbereitung möglichst niedrig bleiben: durch dezentrale Versorgung unmittelbar am Ort des Verbrauchs. Dass sie sich dabei harmonisch in jedes Ambiente einfügen und in ihrer Leistungsabstufung perfekt zum jeweiligen Bedarf passen, versteht sich von selbst. Jedenfalls für Geräte von TECHNOOTHERM.

Kontakt zu TECHNOOTHERM

Professionelle Beratung erhalten Sie unter +49 (0)911/680090 Montag bis Donnerstag von 7.30 bis 17.00 Uhr, Freitags von 7.30 bis 13.30 Uhr. Praxiserfahrene Mitarbeiter stehen Ihnen für alle Belange mit Rat und Tat zur Seite. Wir helfen Endverbrauchern und Handelspartnern.

Kundendienst

Gemeinsam mit dem Fachhandel und Handwerk bildet unser Servicenetz die Grundlage für flächendeckende Wartung, Reparatur und Instandhaltung. Die Adresse des Servicepartners in nächster Nähe erhalten Sie auf Anfrage.

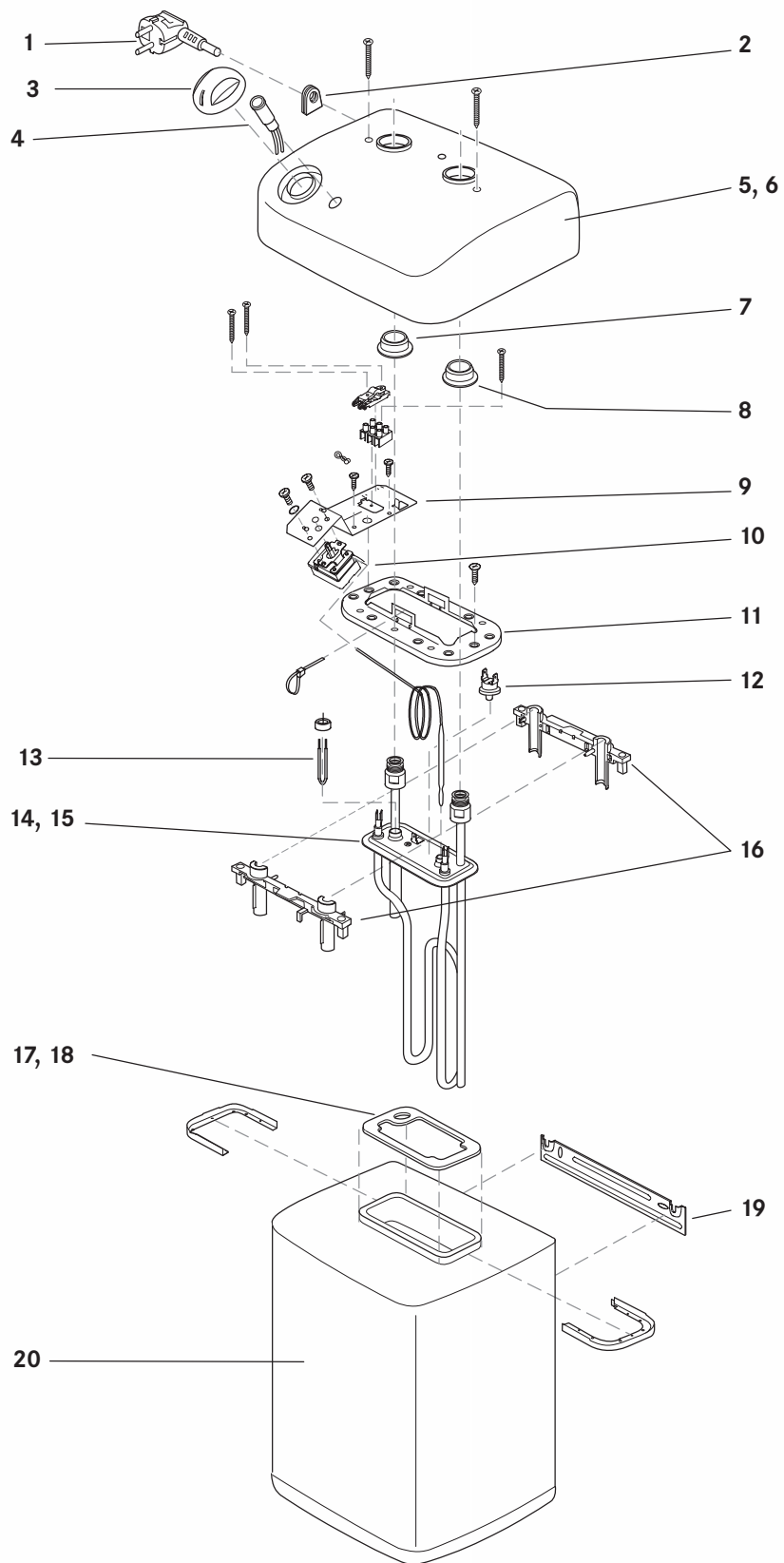
Internet:

Unter www.technotherm.de können Sie rund um die Uhr die Informationen zu TECHNOOTHERM Produkten abfragen oder auch Kataloge in elektronischer Form beziehen. Wir freuen uns auf Ihren Besuch.

Inhaltsverzeichnis	3
Kleinspeicher	4-15
EGS THERM UNT, EGS THERM UEB	4
HWS 2000, HWS 2005	6
KSO 3005, KSU 3005, KSO 4005, KSU 4005 (bis Fert. 07/99)	8
KSO 3005, KSU 3005, KSO 4005, KSU 4005 (ab Fert. 08/99)	10
KSO 2000, KSO 2005	12
KSO 3010, KSU 3010	14
Druckspeicher	16-19
HWS 2015	16
HWS 2030, HWS 2050, HWS 2075, HWS 2100, HWS 2150, HWS 2200	18
Wandspeicher	20-31
WSZ 3030, WSZ 3050	20
WSZ 3080, WSZ 3100	22
WSE 15, WSE 30, WSE 50, WSE 80, WSE 100	24
WSU 30, WSU 50, WSU 80, WSU 100, WSU 150	26
WSE 15 Slim	28
WSE Slim 30, WSE Slim 50, WSE Slim 80, WSE Slim 100	30
Kochendwasserbereiter	32-33
KB 5-2, KB 5-2.2 S (bis Fert. 07/98)	32
KB 5-2, KB 5-2.2 S (ab Fert. 08/98)	34
Kleindurchlauferhitzer	36-41
DE 3.5 UNT/UEB, DE 6.0 UNT/UEB (mit Armatur)	36
KDO 3.5, KDU 3.5, KDO 3.5 A, KDU 3.5 A	38
KDO 4.6, KDU 4.6, KDO 6.0, KDU 6.0	40
Großdurchlauferhitzer	42-47
GDH12, GDH 18, GDH 21, GDH 24, GDH 27	42
GDE 18 - GDE 24 (bis Fert. 12/96)	44
GDE 12 - GDE 27 (ab Fert. 01/97)	46
Standspeicher	48-49
SSP 200.2, SSP 300.2, SSP 400.2	48



Kleinspeicher 5 Liter: EGS THERM UNT, EGS THERM UEB



Kleinspeicher 5 Liter:

EGS THERM UNT, EGS THERM UEB

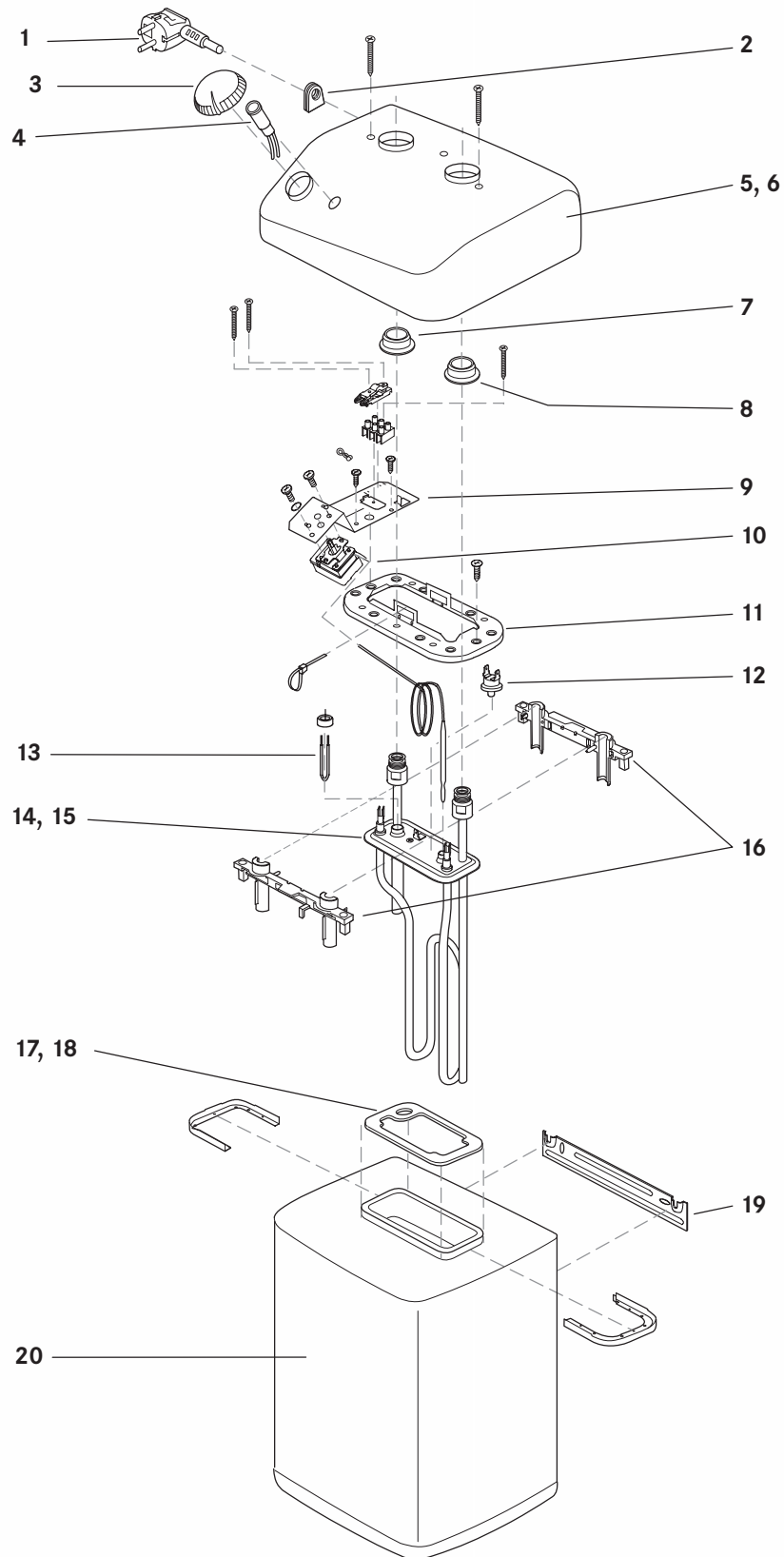
Bild-Nr.	Bestell-Nr.	Bezeichnung	Preis Gr.	THERM UEB	THERM UNT*
1	T057L100	Anschlußleitung m. AE 0,63m	C		
2	T057P031-17	Kabeldurchführung	A		
3	B057X009	Reglerknopf weiß	B		
4	T057E001	Signalleuchte rot	B		
5	B057G305	Gehäusedeckel weiß	E		•
6	B057G301	Gehäusedeckel weiß	E	•	
7	T057P022-0001	Gehäusedichtung blau	A		
8	T057P021-0001	Gehäusedichtung rot	A		
9	T057B147	Reglerblech	A		
10	T057E101	Kapillarrohrregler	G		
11	T057B002	Druckplatte	B		
12	T057E155	Temperatursicherung autom. 115 °C	E		•
13	T057E150	Mikrotemperatursicherung 121 °C	D	•	
14	B057H030	Heizflansch kpl. 3/8" 2,0 kW autom.	J		•
14	B057H031	Heizflansch kpl. 3/8" 1,25 kW autom.	J		•
15	B057H010	Heizflansch 1/2" 2,0 kW	J	•	
15	B057H011	Heizflansch 1/2" 1,25 kW	J	•	
16	T057P002	Rohrverbinder	A		
17	T057G002	Dichtrahmen UT	C		•
18	T057G001	Dichtrahmen ÜT	C	•	
19	T057B120	Wandbefestigung	A		
20	B057X020-17	Behälter ohne Heizflansch	I		

* mit automatischer Temperatursicherung



Kleinspeicher 5 Liter:

HWS 2000, HWS 2005



Kleinspeicher 5 Liter:

HWS 2000, HWS 2005

Bild-Nr.	Bestell-Nr.	Bezeichnung	Preis Gr.	HWS 2000	HWS 2005*
1	T057L100	Anschlußleitung m. AE 0,63m	C		
2	T057P031-17	Kabeldurchführung	A		
3	B057X007	Reglerknopf weiß	B		
4	T057E001	Signalleuchte rot	B		
5	B057G321	Gehäusedeckel weiß	E		•
6	B057G320	Gehäusedeckel weiß	E	•	
7	T057P022-0001	Gehäusedichtung blau	A		
8	T057P021-0001	Gehäusedichtung rot	A		
9	T057B147	Reglerblech	A		
10	T057E101	Kapillarrohrregler	G		
11	T057B002	Druckplatte	B		
12	T057E155	Temperatursicherung autom. 115 °C	E		•
13	T057E150	Mikrotemperatursicherung 121 °C	D	•	
14	B057H030	Heizflansch kpl. 3/8" 2,0 kW autom.	J		•
14	B057H031	Heizflansch kpl. 3/8" 1,25 kW autom.	J		•
15	B057H010	Heizflansch 1/2" 2,0 kW	J	•	
15	B057H011	Heizflansch 1/2" 1,25 kW	J	•	
16	T057P002	Rohrverbinder	A		
17	T057G002	Dichtrahmen UT	C		•
18	T057G001	Dichtrahmen ÜT	C	•	
19	T057B120	Wandbefestigung	A		
20	B057X020-17	Behälter ohne Heizflansch	I		

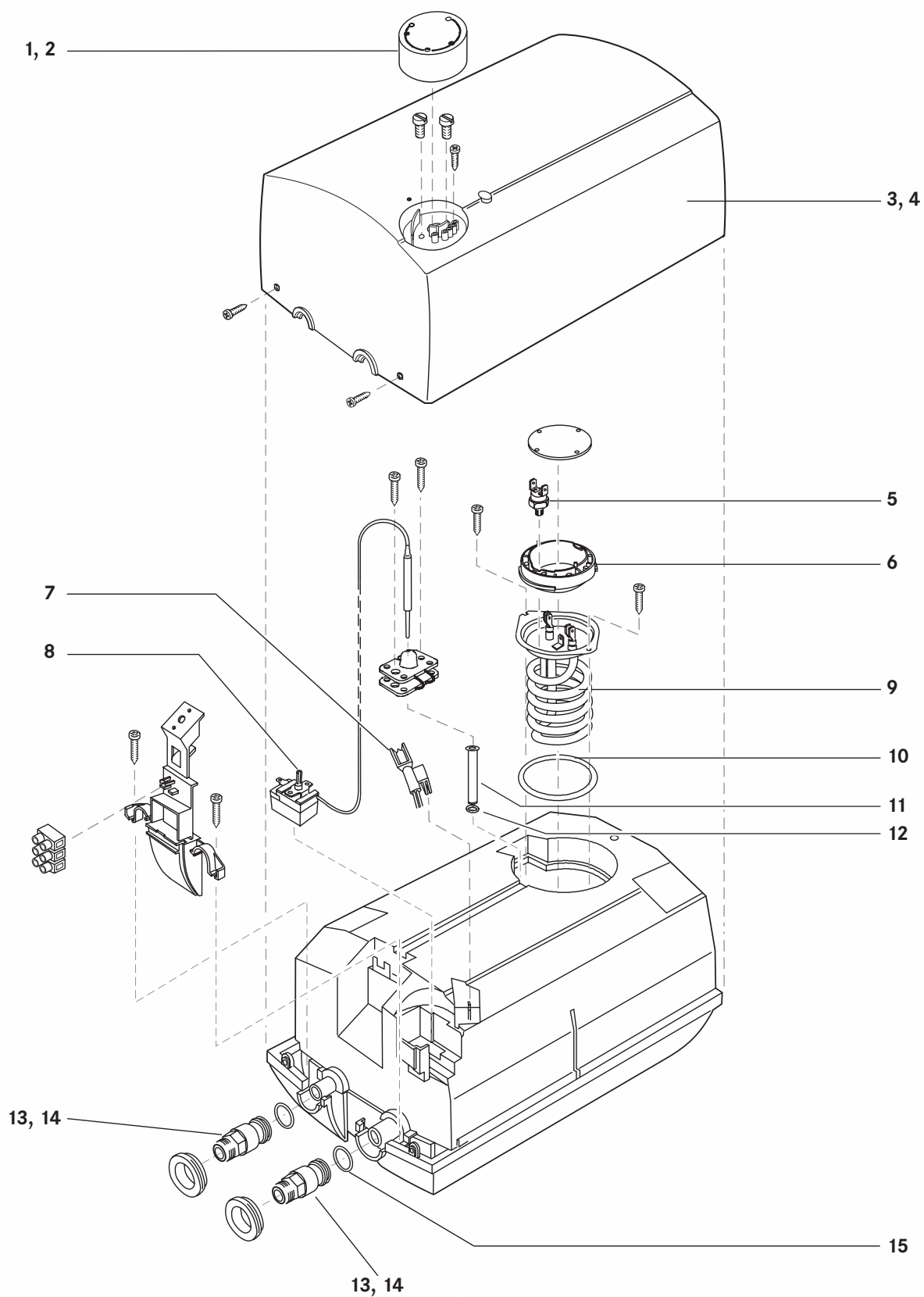
* mit automatischer Temperatursicherung



Kleinspeicher 5 Liter:

KSO 3005/4005 - KSU 3005/4005

(bis Fertigungszeitraum 07/99)



Kleinspeicher 5 Liter:

KSO 3005/4005 - KSU 3005/4005

(bis Fertigungszeitraum 07/99)

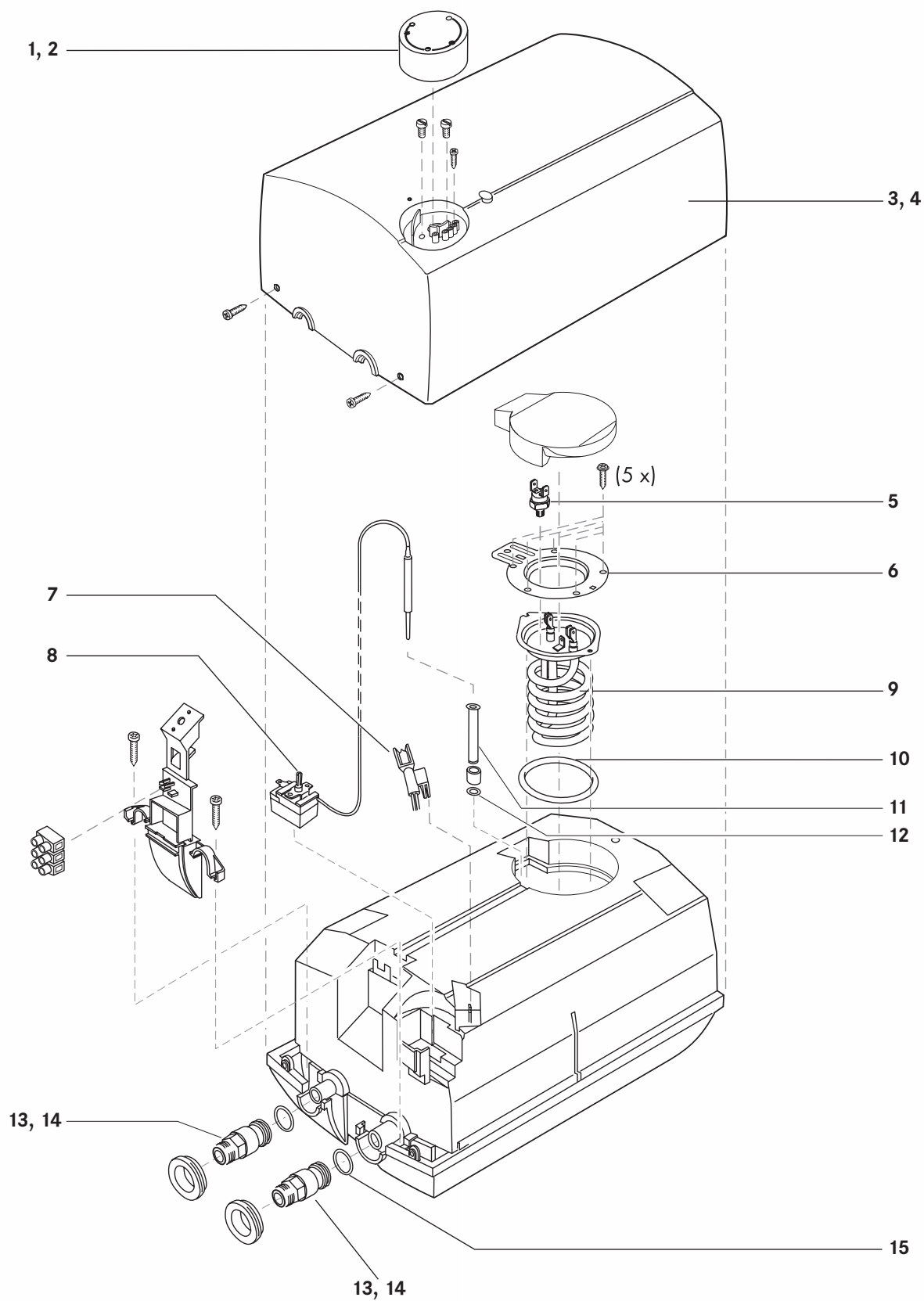
Bild-Nr.	Bestell-Nr.	Bezeichnung	Preis Gr.	KSO 3005	KSU 3005	KSO 4005	KSU 4005
1	B057X501	Bedienknopf KSO 3005/4005	C	•		•	
2	B057X502	Bedienknopf KSU 3005/4005	C		•		•
3	B057G531	Kappe KSO 3005/4005	H	•		•	
4	B057G530	Kappe KSU 3005/4005	H		•		•
5	T057E155	Temperatursicherung automat. 115 °C	E				
6	T057P524	Flanschring	B				
7	T057E008	Anzeigelampe 600mm lg.	B				
8	T057E101	Kapillarrohrregler	G				
9	B057H501	Heizung 2200W/230V	J				
10	T057G505	O-Ring 66.04 x 5.33	B				
11	T057S502	Fühlerrohr	B				
12	T057G509	O-Ring 8 x 2	A				
13	T057D502	Anschlussstück 3/8"	C		•		•
14	T057D501	Anschlussstück 1/2"	C	•		•	
15	T057G506	O-Ring 15 x 2	A				
*	T057B503	Wandaufhängung	B				



Kleinspeicher 5 Liter:

KSO 3005/4005 - KSU 3005/4005

(ab Fertigungszeitraum 08/99)



Kleinspeicher 5 Liter:

KSO 3005/4005 - KSU 3005/4005

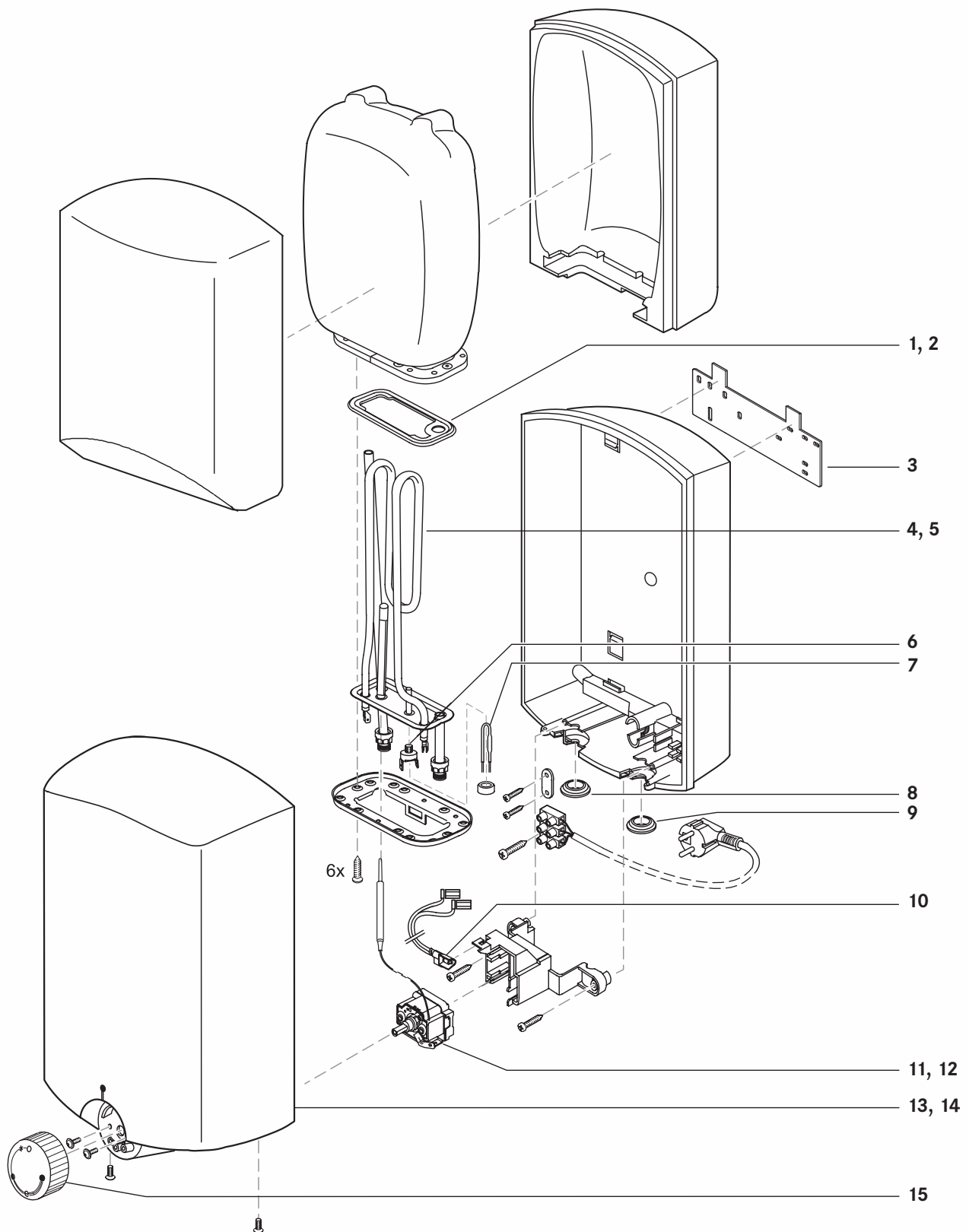
(ab Fertigungszeitraum 08/99)

Bild-Nr.	Bestell-Nr.	Bezeichnung	Preis Gr.	KSO 3005	KSU 3005	KSO 4005	KSU 4005
1	B057X501	Bedienknopf KSO 3005/4005	C	•		•	
2	B057X502	Bedienknopf KSU 3005/4005	C		•		•
3	B057G531	Kappe KSO 3005/4005	H	•		•	
4	B057G530	Kappe KSU 3005/4005	H		•		•
5	T057E155	Temperatursicherung automat. 115 °C	E				
6	T057B505	Druckring	B	•	•		
7	T057E008	Anzeigelampe 600mm lg.	B				
8	T057E101	Kapillarrohrregler	G				
9	B057H501	Heizung 2200W/230V	J	•	•		
10	T057G505	O-Ring 66.04 x 5.33	B				
11	T057S502	Fühlerrohr	B				
12	T057G509	O-Ring 8 x 2	A				
13	T057D502	Anschlussstück 3/8"	C		•		•
14	T057D501	Anschlussstück 1/2"	C	•		•	
15	T057G506	O-Ring 15 x 2	A				
*	T057B503	Wandaufhängung	B				



Kleinspeicher 5 Liter:

KSO 2005, KSU 2005



Kleinspeicher 5 Liter:

KSO 2005, KSU 2005

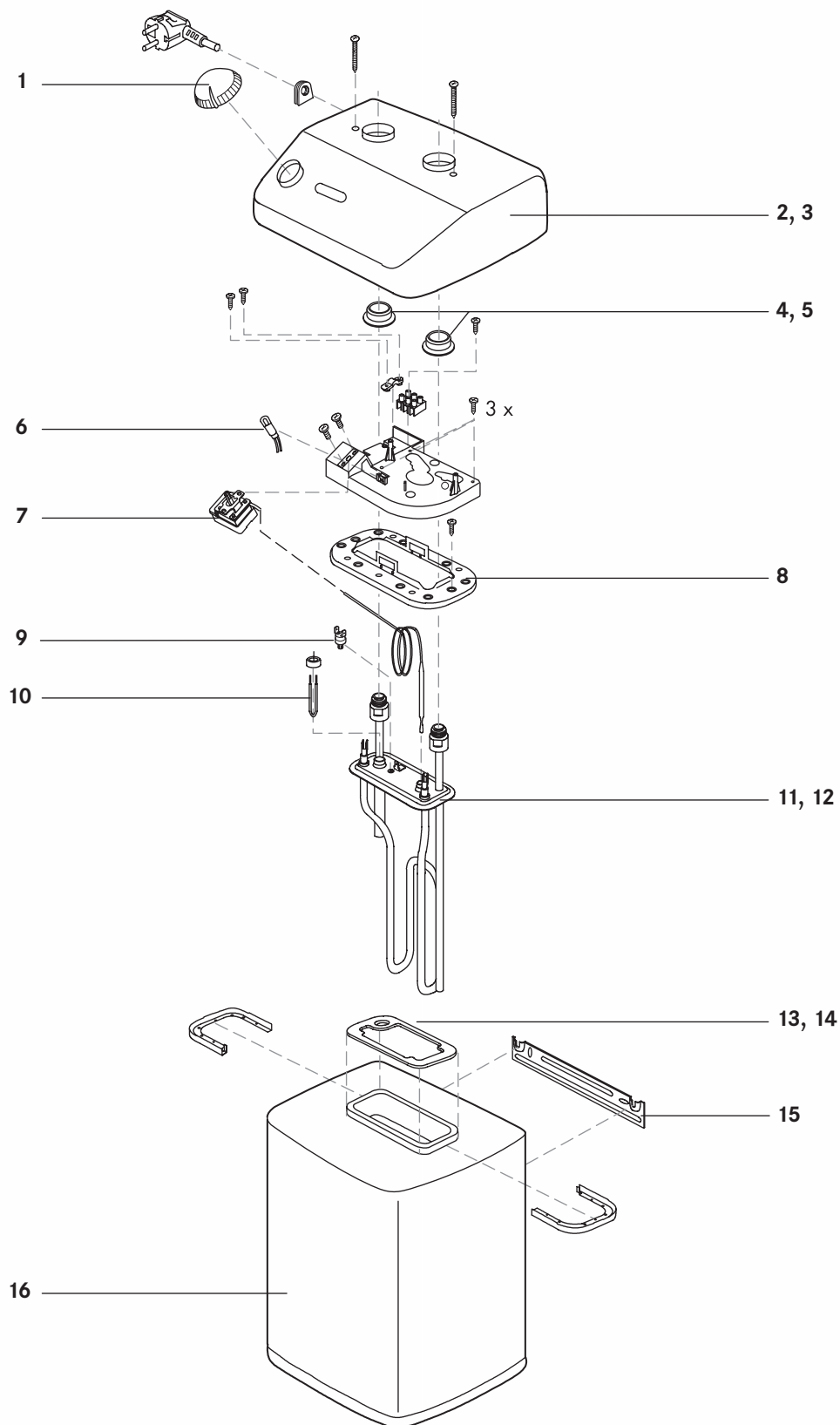


Bild-Nr.	Bestell-Nr.	Bezeichnung	Preis Gr.	KSO 2005	KSU 2005
1	B057X610/T057G001	Dichtrahmen ÜT	C	•	
2	B057X611/T057G002	Dichtrahmen UT	C	•	
3	B057X603	Wandbefestigung	B		
4	B057X608/B057H010	Heizflansch 1/2" 2,0 kW	J	•	
5	B057X609/B057H030	Heizflansch 3/8" 2,0 kW	J	•	
6	B057X601/T057E155	Temperatursicherung automat. 115 °C	E	•	
7	B057X602	Mikrotemperatursicherung 121 °C	D	•	
8	B057X604	Formdichtung rot	A		
9	B057X605	Formdichtung blau	A		
10	B057X614	Anzeigelampe	B		
11	T057E101	Kapillarrohrregler	G		
12	B057X600/T057E101	Kapillarrohrregler COTH	G		
13	B057X612	Kappe KSO 2005	H	•	
14	B057X613	Kappe KSU 2005	H		•
15	B057X606	Bedienknopf	C	•	
15	B057X607	Bedienknopf	C		•



Kleinspeicher 10 Liter:

KSO 3010, KSU 3010



Kleinspeicher 10 Liter:

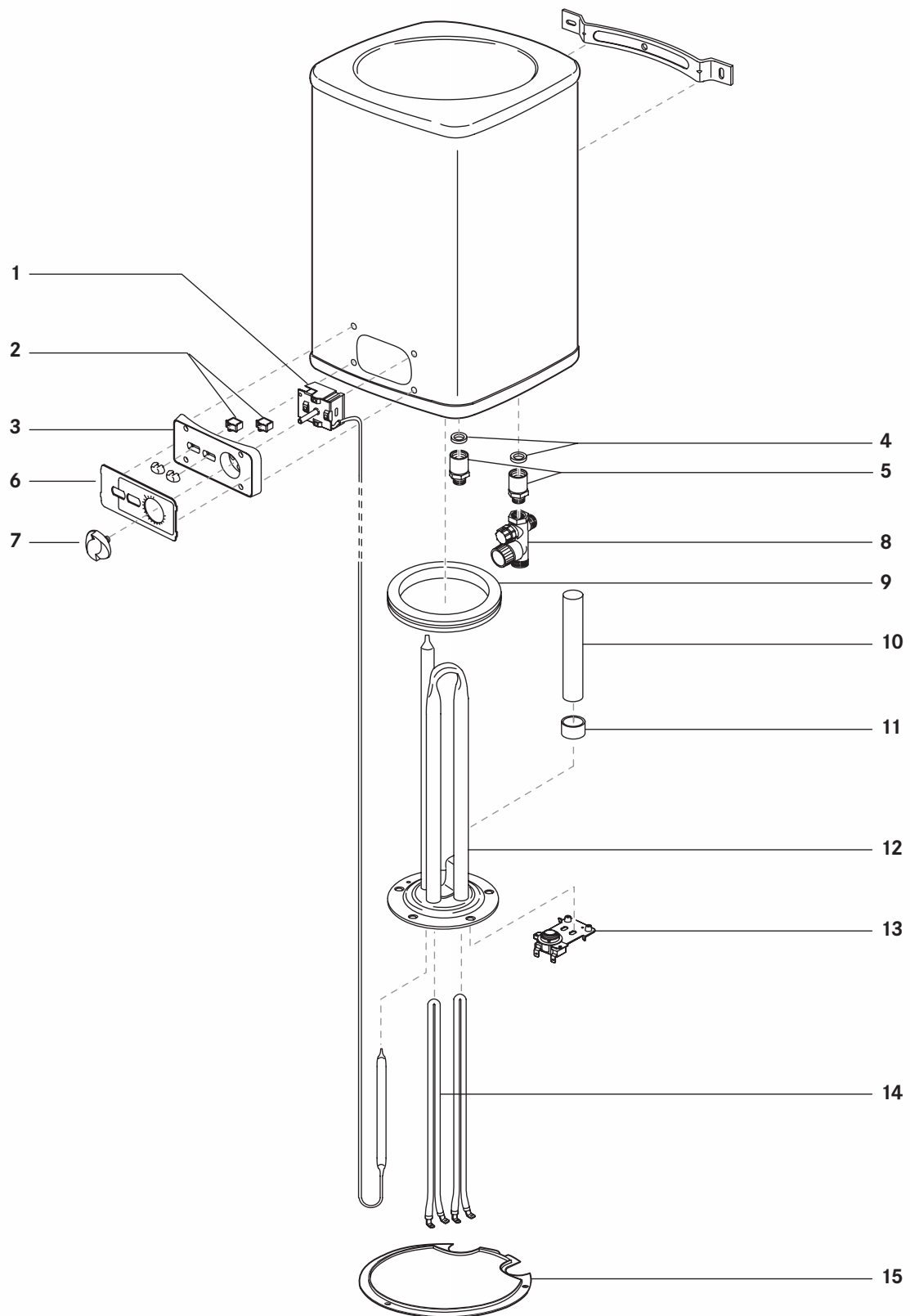
KSO 3010, KSU 3010

Bild-Nr.	Bestell-Nr.	Bezeichnung	Preis Gr.	KSO 3010	KSU 3010
1	B057X007	Reglerknopf weiß	B		
2	B058X615	Gehäusedeckel KSO 3010	G	•	
3	B058X616	Gehäusedeckel KSU 3010	G		•
4	B058X619	Gehäusedichtung rot	A		
5	B058X620	Gehäusedichtung blau	A		
6	B057X614	Anzeigelampe	B		
7	T057E101	Kapillarrohrregler	G		
8	B057X621	Druckplatte	B		
9	B057X601	Temperatursicherung automat. 115 °C	E		•
10	B057X602	Mikrotemperatursicherung 121 °C	D	•	
11	B058X617/B057H001	Heizflansch KSO 3010 2,0 kW	K	•	
12	B058X618	Heizflansch KSU 3010 2,0 kW	K		•
13	B057X610/T057G001	Dichtrahmen ÜT	C	•	
14	B057X611	Dichtrahmen UT	C		•
15	B057X622	Wandbesfestigung	A		
16	B058X020	Behälter, vormont. o. Heizung	N		



Duckspeicher 15 Liter:

HWS 2015



Duckspeicher 15 Liter:

HWS 2015

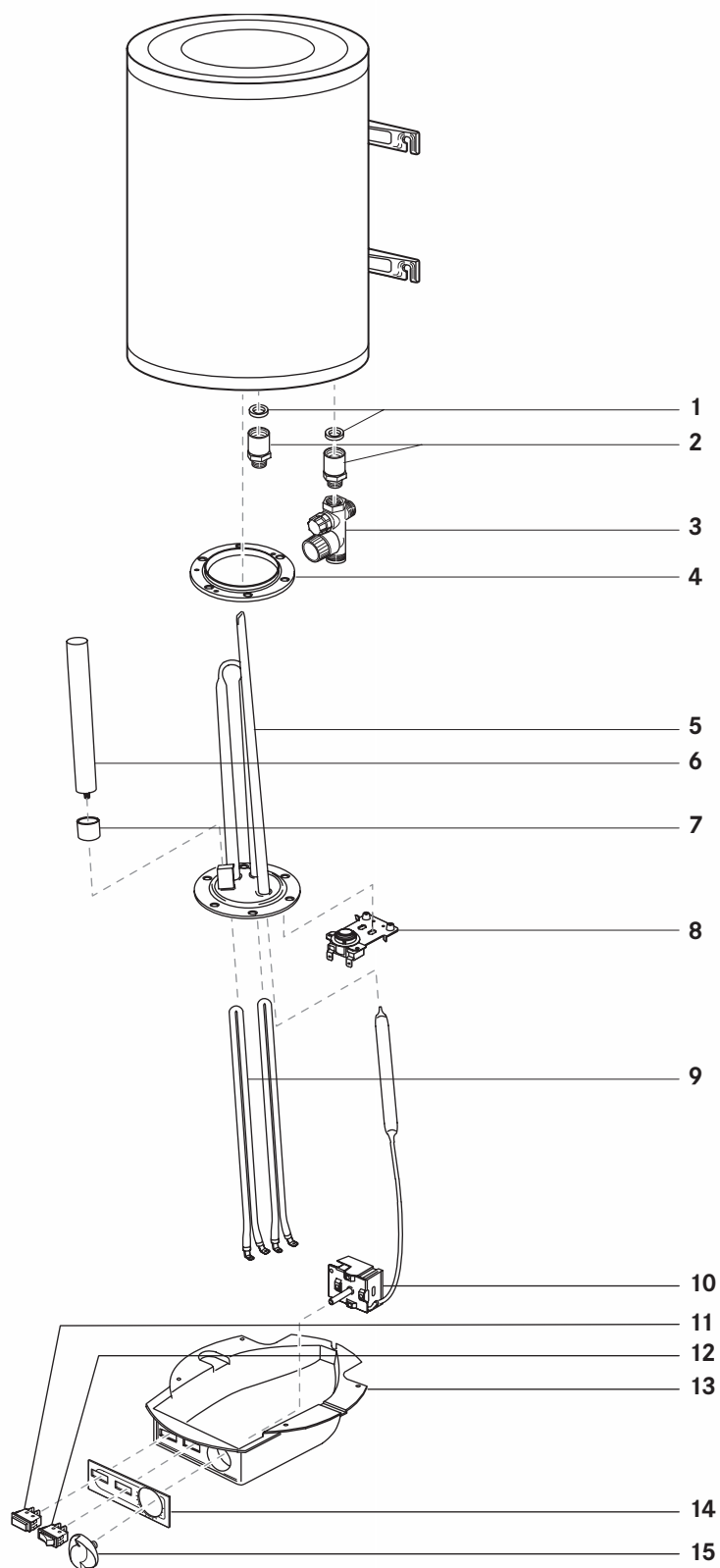
Bild-Nr.	Bestell-Nr.	Bezeichnung	Preis Gr.
1	TE0209100	Kapillarrohrregler 70 °C	J
2	T058X008	Kontrollleuchte 15 l	C
3	TE0217400	Frontabdeckung 15 l	C
4	TE0213200	Dichtungsring 1/2"	A
5	TE0215700	Isolierbuchse 1/2"	D
6	TE0226000	Frontblende 15 l	C
7	T058X007	Reglerknopf 15 l	C
8	TE0232000	Sicherheitsventil 1/2"	N
9	T058X003	Flanschdichtung 15 l	G
10	T058X009	Magnesiumanode 15 l	H
11	TE0206700	Anodenschutz 15 l	B
12	TE0225600	Flanschsatz 15 l	L
13	TE0208600	Schutztemperaturbegrenzer	H
14	TE0226200	Heizung 600 W	J
15	TE0225500	Deckel 15 l	G



Duckspeicher 30 - 200 Liter:

HWS 2030, HWS 2050, HWS 2075, HWS 2100,

HWS 2150, HWS 2200



Duckspeicher 30 - 200 Liter:

HWS 2030, HWS 2050, HWS 2075, HWS 2100,

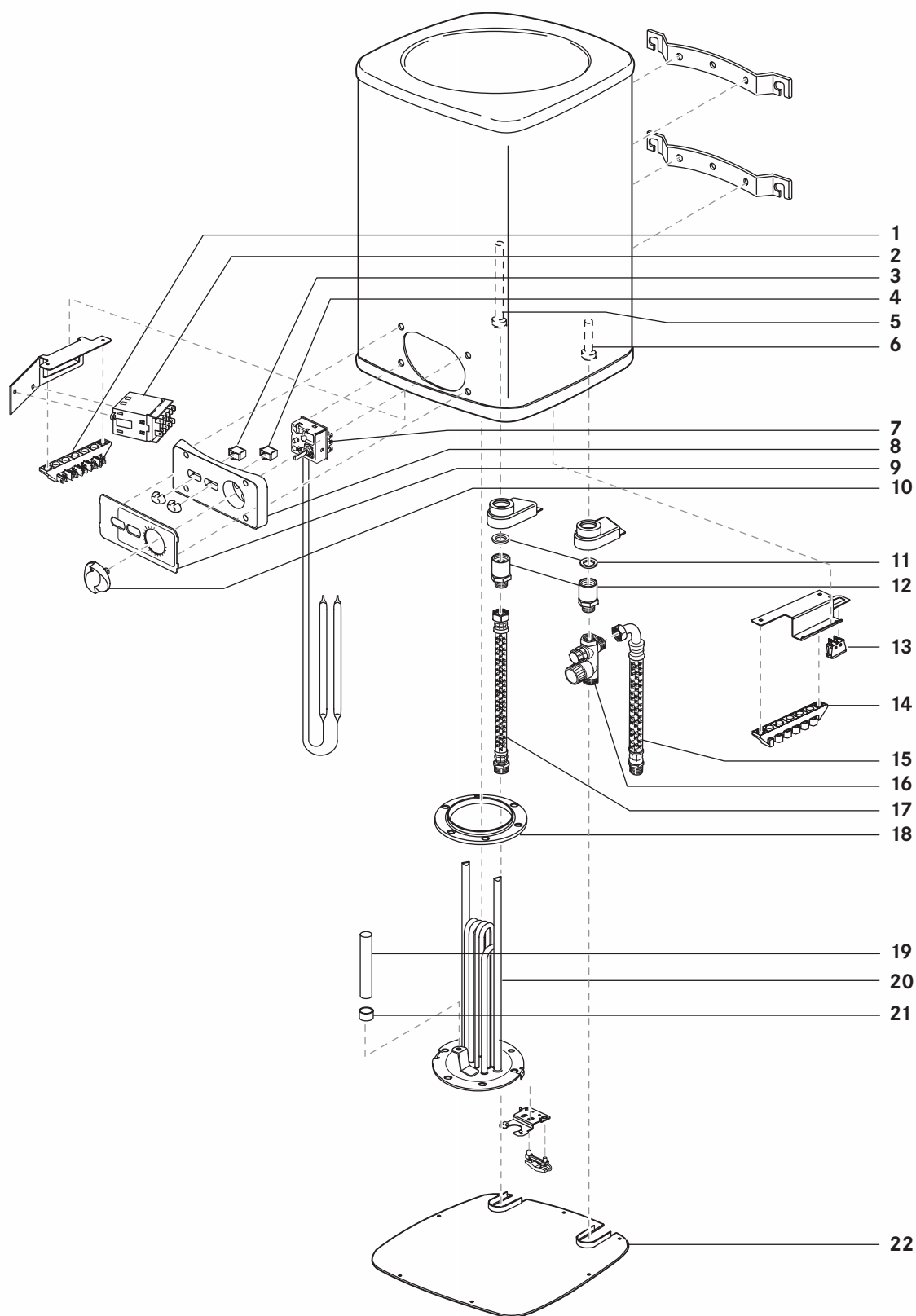
HWS 2150, HWS 2200

Bild-Nr.	Bestell-Nr.	Bezeichnung	Preis Gr.	HWS 2030	HWS 2050	HWS 2075	HWS 2100	HWS 2150	HWS 2200
1	TE0213200	Dichtungsring 1/2"	A	•	•				
1	TE0213300	Dichtungsring 3/4"	A			•	•	•	•
2	TE0215700	Isolierbuchse 1/2"	D	•	•				
2	TE0215800	Isolierbuchse 3/4"	D			•	•	•	•
3	TE0232000	Sicherheitsventil 1/2"	N						
3	TE0232100	Verschraubung 1/2" auf 3/4"	C						
4	T058X012	Flanschdichtung	G						
5	T058X011 Neu	Flanschsatz Mit RHK	O	•	•	•	•	•	
5	TE0216200	Flanschsatz	N						•
6	TE058X014	Magnesiumanode 30 l	H	•					
6	TE058X016	Magnesiumanode 50 l... 100 l	I		•	•	•		
6	TE058X020	Magnesiumanode 150 l/200 l	J					•	•
7	TE0213400	Anodenschutz	B						
8	TE0208600	Schutztemperaturbegrenzer	J						
9	TE0216500	Heizung 800 W	J	•	•				
9	TE0216700	Heizung 900 W	J			•	•	•	•
10	TE0209100	Kapillarrohrregler	J						
11	T058X008	Kontrollleuchte rot	C						
12	TE0208700	Schalter	F						
13	TE0215200	Deckel 30 l/50 l	H	•	•				
13	TE0215300	Deckel 75 l...200 l	H			•	•	•	•
14	TE0216900	Frontblende	C						
15	TE0217500	Reglerknopf	C						
Sonderzubehör:									
*	982010025	Dreifuß 100 l...200 l	L				•	•	•
*	TE0228400	Regler 82 °C	J						
*	T058X001	Heizflansch HWS 2030-2150 O 2000W WSE 30-100L							



Wandspeicher 30 - 50 Liter:

WSZ 3030, WSZ 3050



Wandspeicher 30 - 50 Liter:

WSZ 3030, WSZ 3050

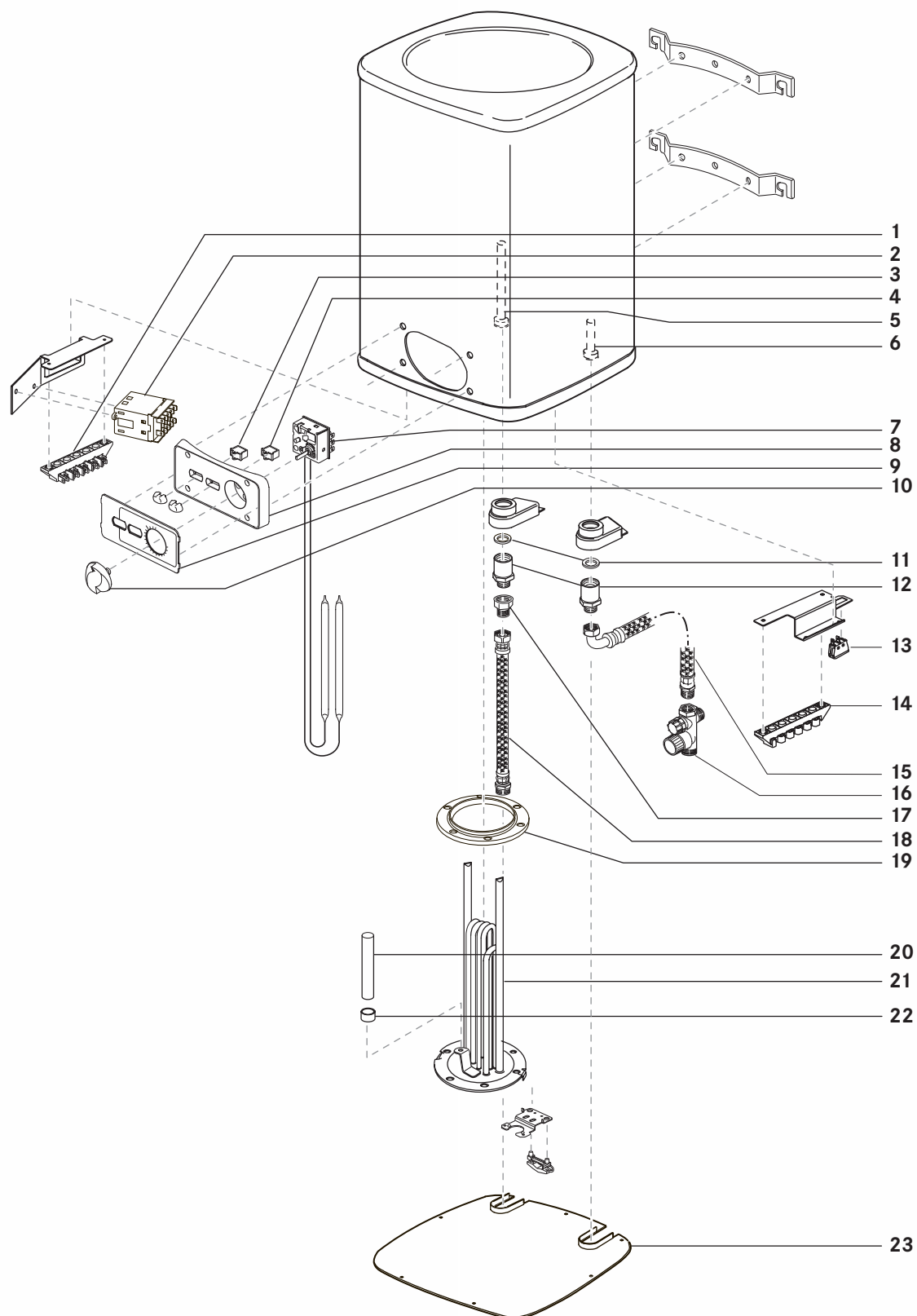
Bild-Nr.	Bestell-Nr.	Bezeichnung	Preis Gr.	WSZ 3030	WSZ 3050
1	TE0238600	Netzanschlussklemme 5-polig	C		
2	T058X024	Schütz	L		
3	T058X027	Taster, bel.	D		
4	T058X026	Kontrollleuchte	C		
5	TE0238300	Auslaufführung WSZ 3030	C		
5	TE0238400	Auslaufführung WSZ 3050	C		
6	TE0238100	Strahlführung	B		
7	T058X023	Thermostat/Begrenzer	L		
8	TE0237700	Frontabdeckung	C		
9	T058X025	Frontblende	C		
10	T058X007	Reglerknopf	C		
11	TE0213200	Dichtungsring 1/1"	A		
12	TE0215700	Isolierbuchse 1/2"	D		
13	T058X028	Wahlschalter	F		
14	TE0238500	Anschlussklemme 6-polig	C		
15		Flexoschlauch KW	I		
16	TE0232000	Sicherheitsventil 1/2"	N		
17		Flexoschlauch WW	I		
18	T058X012	Flanschdichtung	G		
19	T058X014	Magnesiumanode	H	•	
19	T058X016	Magnesiumanode	I		•
20	T058X022	Heizflansch	V		
21	TE0206700	Anodenschutz	B		
22	TE0228900	Deckel	H		

* Zweikreis-Ausführung



Wandspeicher 80 - 100 Liter:

WSZ 3080, WSZ 3100



Wandspeicher 80 - 100 Liter:

WSZ 3080, WSZ 3100

Bild-Nr.	Bestell-Nr.	Bezeichnung	Preis Gr.
1	TE0238600	Netzschlussklemme 5-polig	C
2	T058X024	Schütz	L
3	T058X027	Taster, bel.	D
4	T058X026	Kontrollleuchte	C
5	TE0232300	Auslaufführung WSZ 3080	C
5	TE0232400	Auslaufführung WSZ 3100	C
6	TE0238100	Strahlführung	B
7	T058X026	Thermostat/Begrenzer	L
8	TE0237700	Frontabdeckung	C
9	T058X025	Frontblende	C
10	T058X007	Reglerknopf	C
11	TE0213300	Dichtungsring 3/4"	A
12	TE0215800	Isolierbuchse 3/4"	D
13	T058X028	Wahlschalter	F
14	TE0235800	Anschlussklemme 6-polig	C
15		Flexoschlauch KW	I
16	TE0232000	Sicherheitsventil 1/2"	N
17	TE0232100	Verschraubung 1/2" - 3/4"	C
18		Flexoschlauch WW	I
19	T058X012	Flanschdichtung	G
20	T058X016	Magnesiumanode	J
21	T058X022	Heizflansch	V
22	TE0206700	Anodenschutz	B
23	TE0228800	Deckel	H

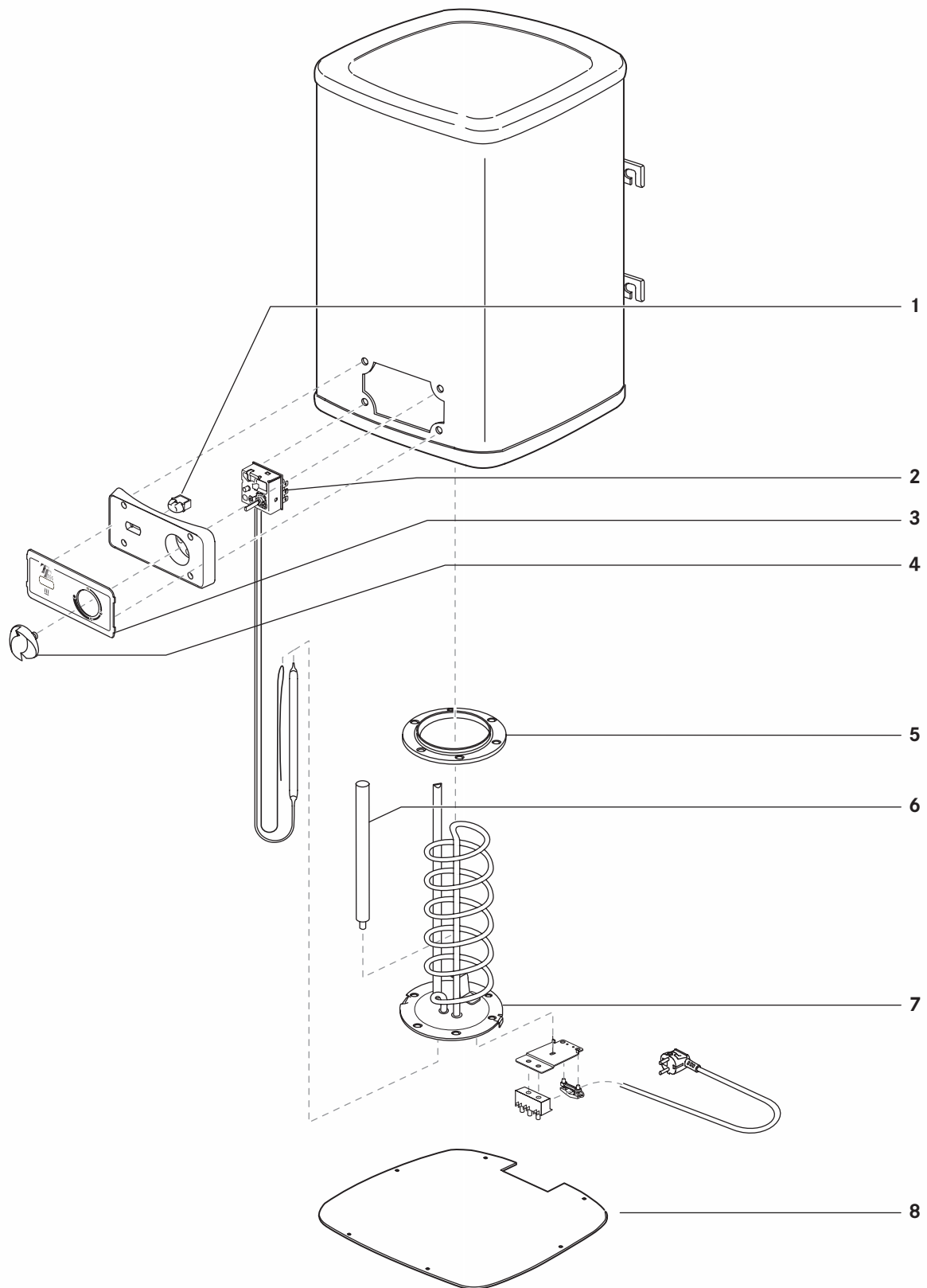
* Zweikreis-Ausführung



Wandspeicher 15 - 100 Liter:

WSE 15, WSE 30, WSE 50, WSE 80, WSE 100

(bis Fertigungszeitraum 12/02)



Wandspeicher 15 - 100 Liter:

WSE 15, WSE 30, WSE 50, WSE 80, WSE 100

(bis Fertigungszeitraum 12/02)

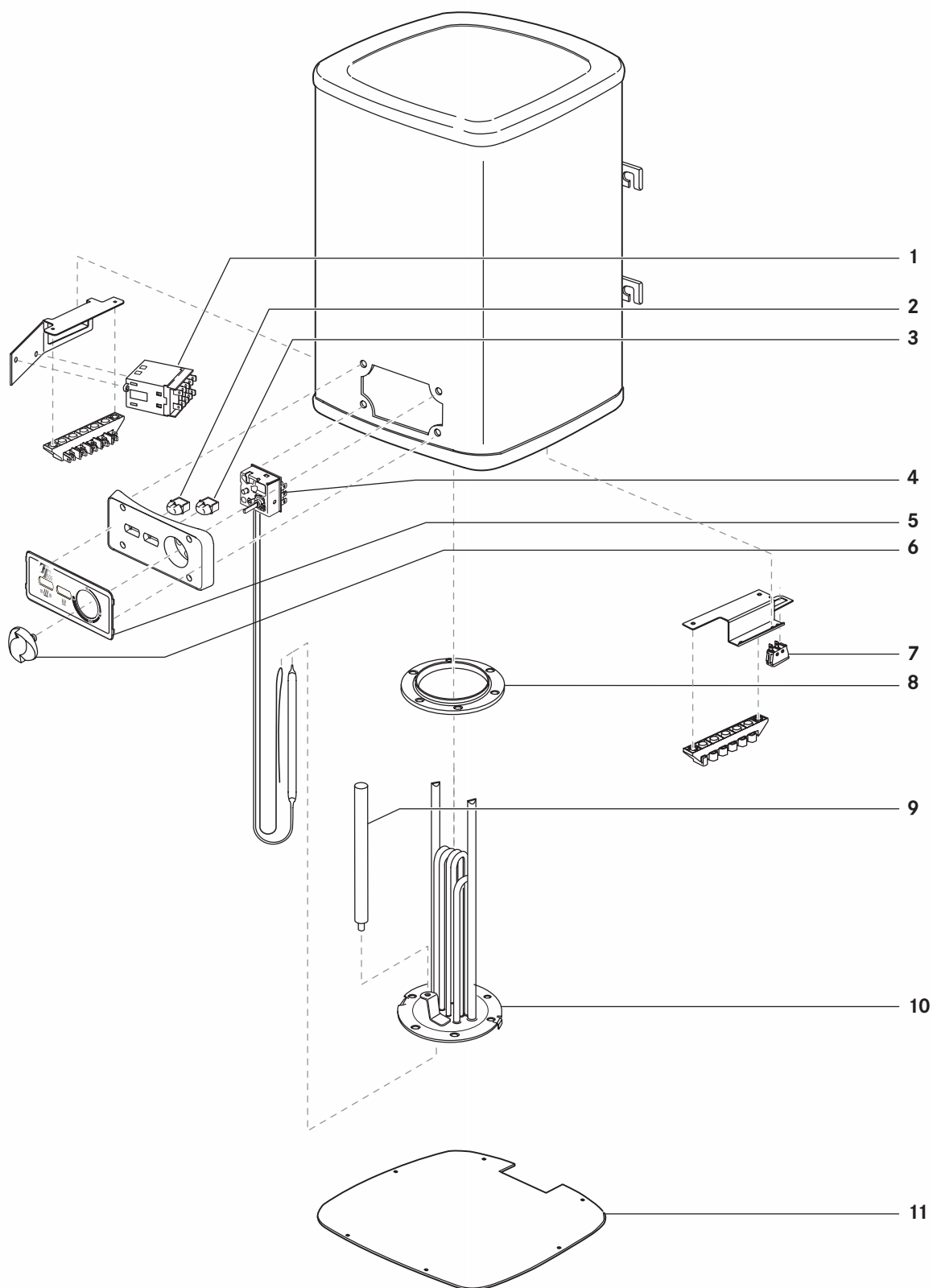
Bild-Nr.	Bestell-Nr.	Bezeichnung	Preis Gr.	WSE 15*	WSE 30	WSE 50	WSE 80	WSE 100
1	T058X008	Anzeigeleuchte	E					
2	T058X004	Thermostat/Begrenzer WSE	L	•	•	•	•	•
3	T058X006	Blende WSE	E					
4	T058X007	Bedienknopf WSE/WSU	D					
5	T058X003	Flanschdichtung WSE	G	•				
5	T058X012	Flanschdichtung WSE	G		•	•	•	•
6	T058X009	Schutzanode	H	•				
6	T058X014	Schutzanode	H		•			
6	T058X016	Schutzanode	I			•	•	•
7	T058X002	Heizflansch 2000 W/230V	M	•				
7	T058X011	Heizflansch 2000 W/230V	O		•	•	•	•
8	T058X005	Deckel WSE/WSU (ohne Typschild)	H	•				
8	T058X013	Deckel WSE/WSU (ohne Typschild)	H		•	•		
8	T058X018	Deckel WSE/WSU (ohne Typschild)	H				•	•
*	TE0232000.1	Sicherheitsventil 1/2"	L					

* Einkreis-Ausführung



Wandspeicher 30 - 150 Liter:

WSU 30, WSU 50, WSU 80, WSU 100, WSU 150



Wandspeicher 30 - 150 Liter:

WSU 30, WSU 50, WSU 80, WSU 100, WSU 150

WSV BAUGLEICH WIE WSV

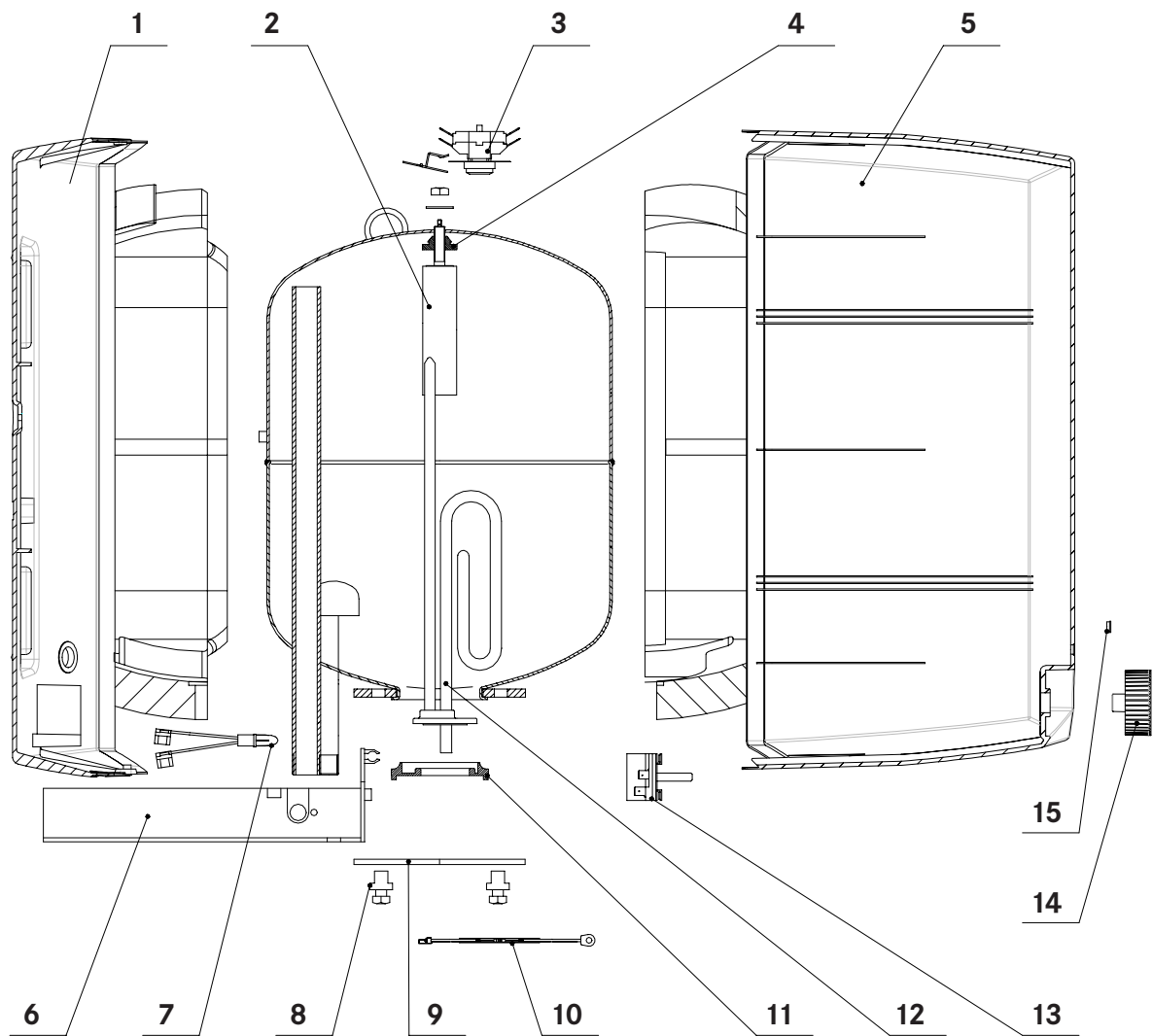
Bild-Nr.	Bestell-Nr.	Bezeichnung	Preis Gr.	WSU 30	WSU 50	WSU 80	WSU 100	WSU 150
1	T058X024	Kleinschütz	M					
2	T058X026	Anzeigeleuchte	D					
3	T058X027	Taster, beleuchtet	E					
4	T058X023	Thermostat/Begrenzer 3-pol.	L					
5	T058X025	Blende WSU	E					
6	T058X007	Bedienknopf	D					
7	T058X028	Wahlschalter 4h/8h	B					
8	T058X012	Flanschdichtung WSE/WSU	G					
9	T058X014	Schutzanode	H	•				
9	T058X016	Schutzanode	I		•	•	•	
9	T058X020	Schutzanode	J					•
10	T058X022	Heizflansch 6 kW	V					
11	T058X013	Deckel	H	•	•			
11	T058X018	Deckel	H			•	•	•

* Zweikreis-Ausführung



Wandspeicher 15 Liter:

WSE 15 Slim



Wandspeicher 15 Liter:

WSE 15 Slim

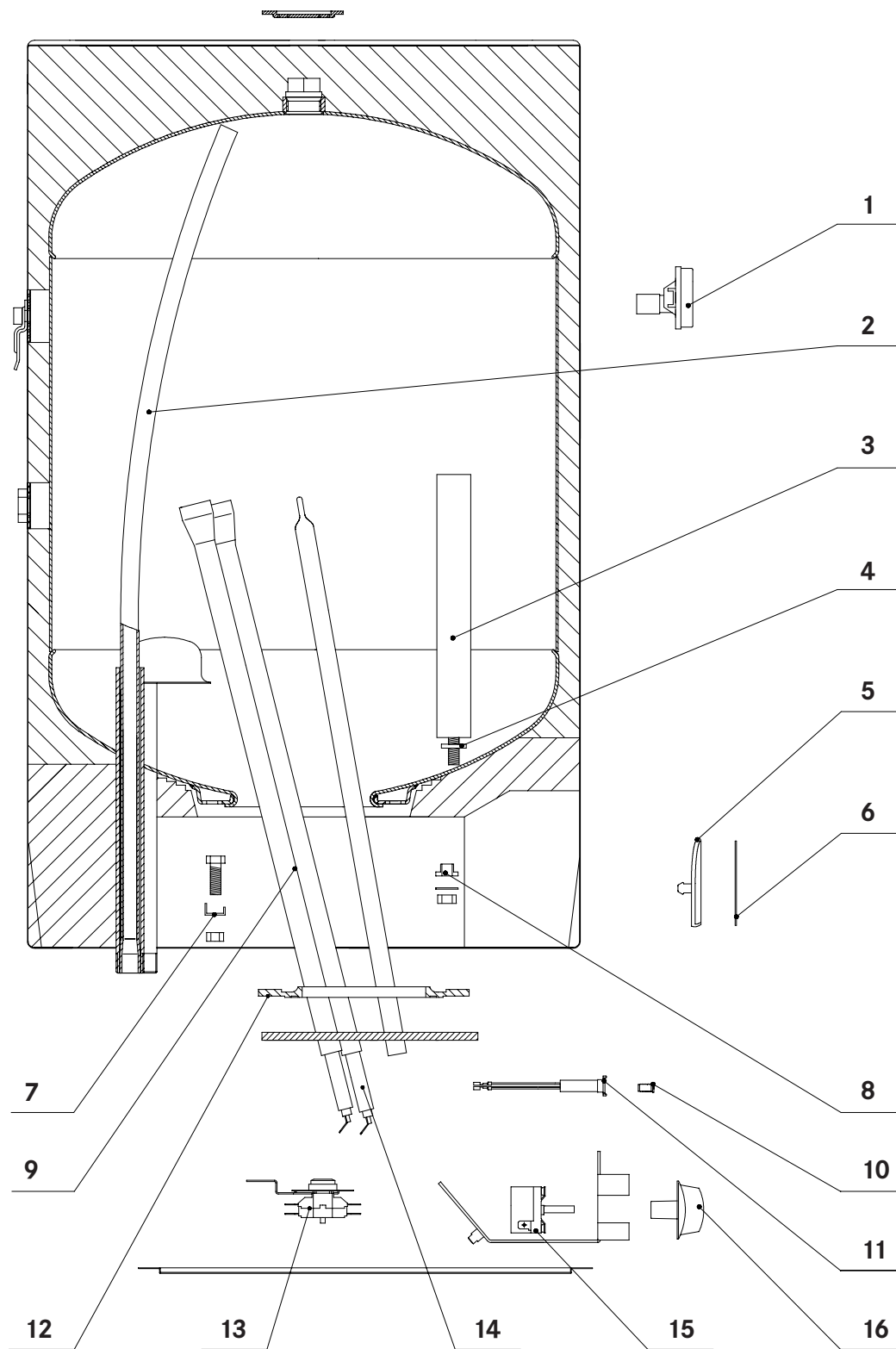
Bild-Nr.	Bestell-Nr.	Bezeichnung	Preis Gr.
1	901 580 432	Gehäuse - Rückseite	J
2	901 580 433	Opferanode Ø25,5 x 95	H
3	901 580 434	Überhitzungsschutz	I
4	901 580 425	Anodendichtung	C
5	901 122 715	Gehäuse - Frontseite	J
6	901 580 423	Temperaturregleraufnahme	C
7	901 580 420	Kontrolllampe	D
8	901 580 449	Isolierbuchse	B
9	901 580 450	Heizkörperflansch	E
10	901 580 365	Arbeitswiderstand	D
11	901 580 477	Flanschdichtung	G
12	901 580 478	Heizkörper 2000 W/230 V	K
13	901 580 428	Temperaturregler	J
14	901 580 421	Reglerknopf mit Feder	E
15	901 482 028	Linse rot	B

* Einkreis-Ausführung



Wandspeicher 30 - 100 Liter (Einkreis-Ausführung):

WSE 30 Slim, WSE 50 Slim, WSE 80 Slim, WSE 100 Slim



Wandspeicher 30 - 100 Liter:

WSE 30 Slim, WSE 50 Slim, WSE 80 Slim,

WSE 100 Slim

Bild-Nr.	Bestell-Nr.	Bezeichnung	Preis Gr.	WSE 30	WSE 50	WSE 80	WSE 100
1	901 580 356	Thermometer	H				
2	901 482 964	Ablaufrohr l = 520 mm	F	•			
2	901 580 010	Ablaufrohr l = 640 mm	F		•		
2	901 482 959	Ablaufrohr l = 865 mm	F			•	
2	901 482 955	Ablaufrohr l = 1015 mm	F				•
3	901 580 090	Opferanode Ø26 x 120 - M8	I	•			
3	901 580 089	Opferanode Ø26 x 220 - M8	J		•		
3	901 580 024	Opferanode Ø26 x 340 - M8	J			•	•
4	901 482 950	Anodendichtung	C				
5	901 487 151	Blende	F				
6	901 580 339	Aufkleber	H				
7	901 482 940	Sicherungsblech	C				
8	901 487 074	Isolierbuchse	B				
9	901 487 311	Heizkörperflansch	O	•			
9	901 482 979	Heizkörperflansch	O		•	•	•
10	901 580 359	Linse	D				
11	901 580 358	Kontrolllampe	D				
12	901 482 939	Flanschdichtung	G				
13	901 482 993	Überhitzungsschutz	I				
14	901 487 059	Heizkörper 700 W/230 V	J	•			
14	901 487 060	Heizkörper 1000 W/230 V	J		•	•	•
15	901 487 008	Temperaturregler	J				
16	901 487 152	Reglerknopf mit Feder	C				

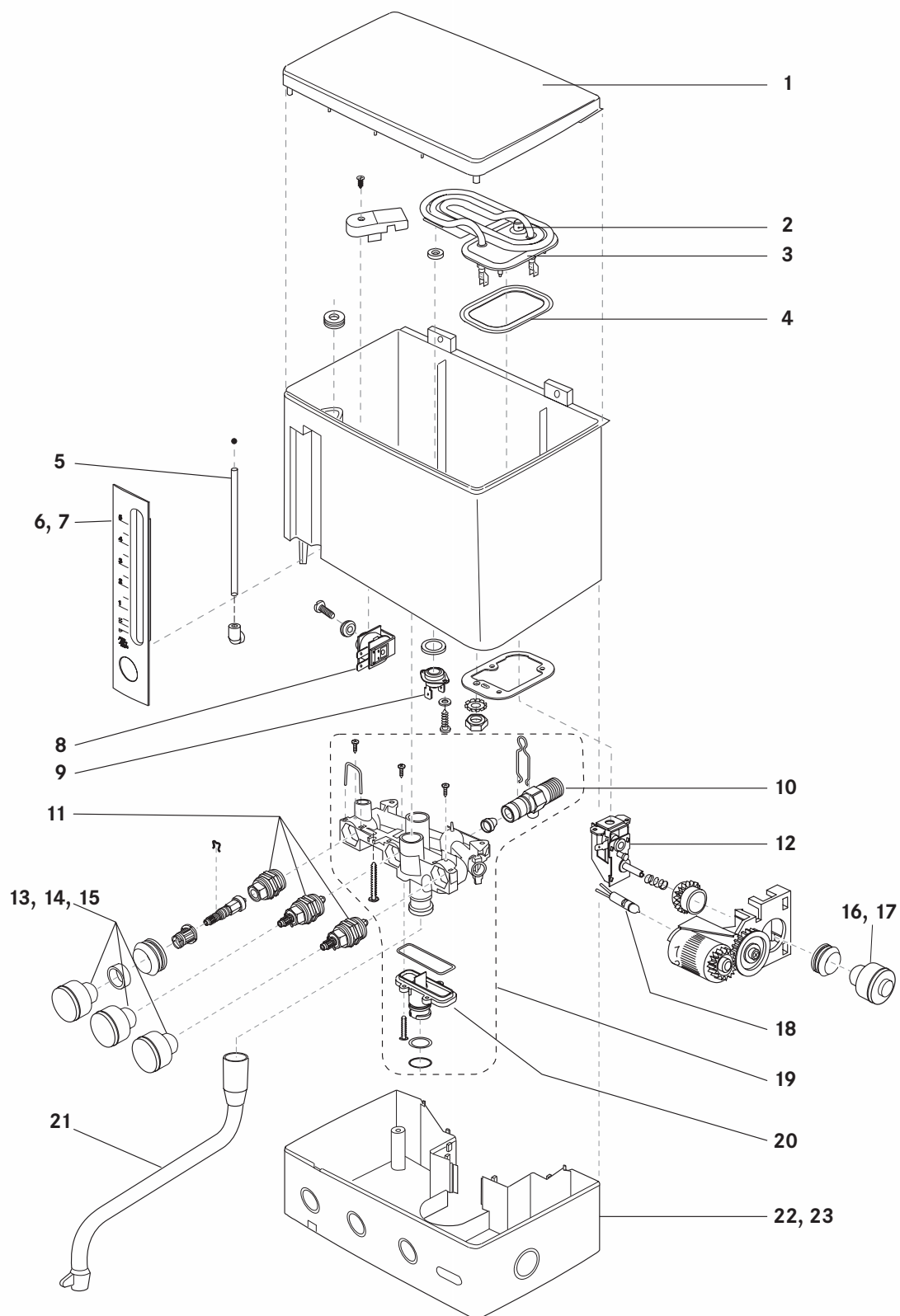
* Einkreis-Ausführung



Kochendwasserbereiter 5 Liter:

KB 5-2, KB 5-2.2-S

(bis Fertigungszeitraum 07/98)



Kochendwasserbereiter 5 Liter:

KB 5-2, KB 5-2.2-S

(bis Fertigungszeitraum 07/98)

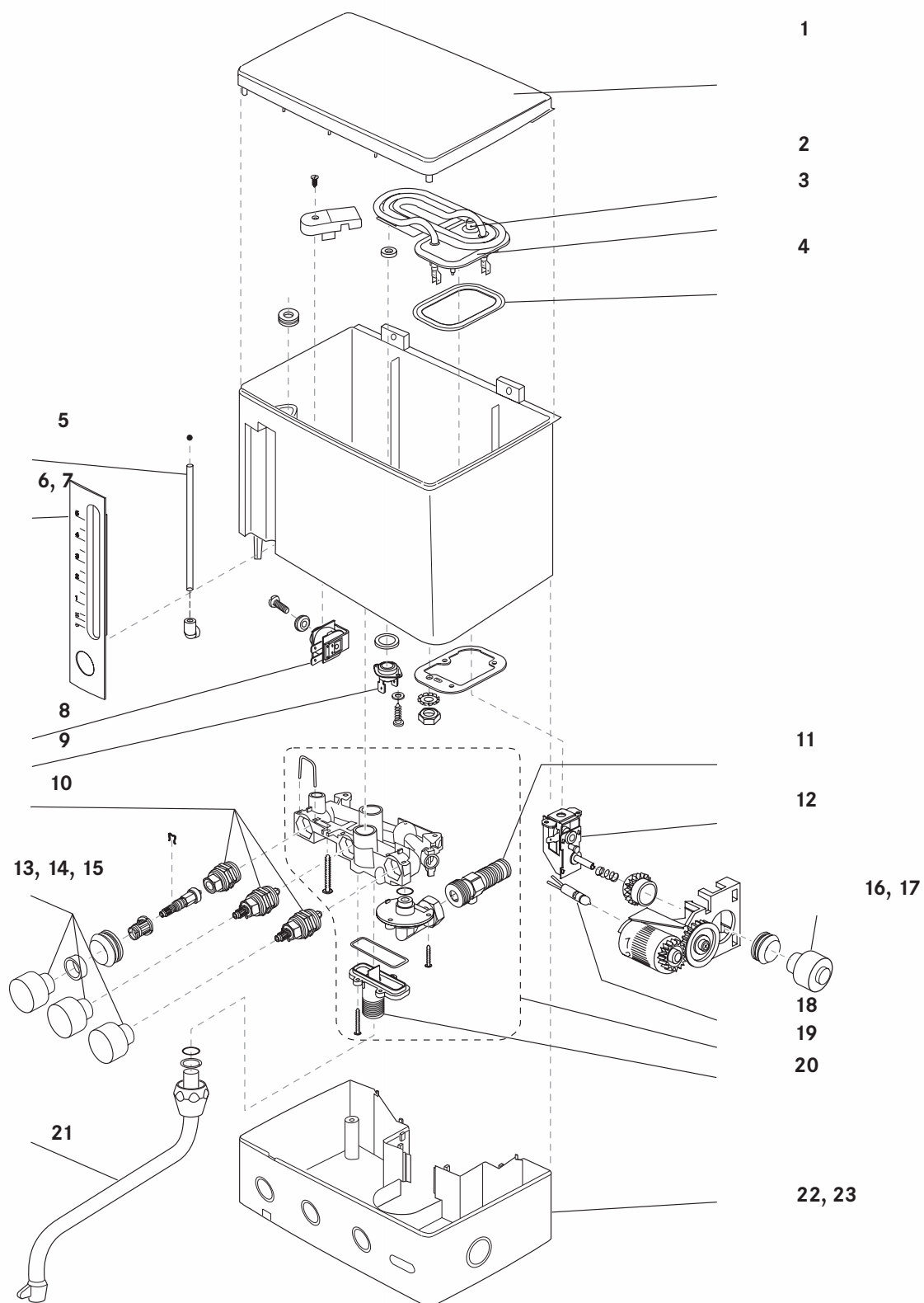
Bild-Nr.	Bestell-Nr.	Bezeichnung	Preis Gr.	KB 5-2	KB 5-2.2-S
1	T066P010	Deckel	D		
2	T057E155	Temperatursicherung	E		
3	T066E035	Heizflansch 2,2 kW	J		•
3	T066E036	Heizflansch 2,0 kW	J	•	
4	T066G020	Flanschdichtung KWB	B		
5	T066S002	Anzeigerohr	B		
6	B066G035	Blende	E		•
7	B066G013	Blende	E	•	
8	T066E040	Einbausummer	D		•
9	T066E015	Kochpunktregler	C		
10	T066D042	Anschlussstück	F		
11	T066D050	Oberteil kpl. 3/8" mit O-Ring und Rastbuchse	D		
12	T066E010	Temperaturbegrenzer KWB	H		
13	B066A214	Bedienknopf grau	C		
14	B066A215	Bedienknopf blau	C		
15	B066A216	Bedienknopf rot	C		
16	B066A155	Reglerknopf	C		•
17	B066A157	Reglerknopf	C	•	
18	T066E025	Anzeigelampe KWB	B		
19	B066A101	Zapfarmatur ohne Oberteil	L		
20	T066P210	Abdeckung	C		
21	T066S050	Schwenkauslauf 200 mm	G		
21	T066S052	Schwenkauslauf 160 mm	G		
21	T066S053	Schwenkauslauf 300 mm	H		
22	B066G052	Gehäuse	F	•	
23	T066P020	Gehäuse	F		•
*	B066X043	Dichtungssatz (alle Gehäusedichtungen)	F		



Kochendwasserbereiter 5 Liter:

KB 5-2, KB 5-2.2-S

(ab Fertigungszeitraum 08/98)



Kochendwasserbereiter 5 Liter:

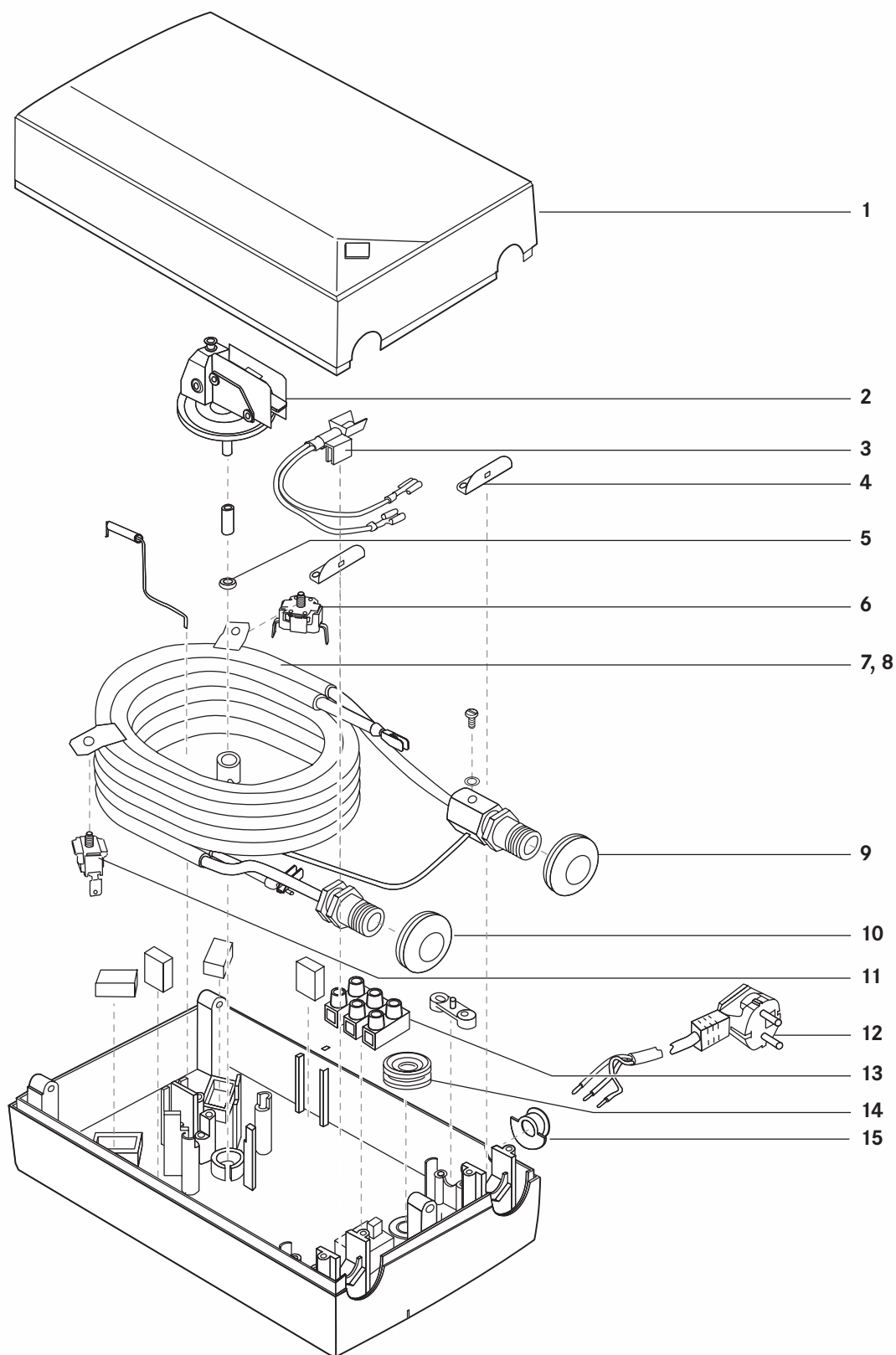
KB 5-2, KB 5-2.2-S

(ab Fertigungszeitraum 08/98)

Bild-Nr.	Bestell-Nr.	Bezeichnung	Preis Gr.	KB 5-2	KB 5-2.2-S
1	T066P010	Deckel	D		
2	T057E155	Temperatursicherung	E		
3	T066E035	Heizflansch 2,2 kW	J		•
3	T066E036	Heizflansch 2,0 kW	J	•	
4	T066G020	Flanschdichtung KWB	B		
5	T066S002	Anzeigerohr	B		
6	B066G035	Blende	E		•
7	B066G013	Blende	E	•	
8	T066E040	Einbausummer	D		•
9	T066E015	Kochpunktregler	C		
10	T066D050	Oberteil kpl. 3/8" mit O-Ring und Rastbuchse	D		
11	T066D047	Anschlussstück	F		
12	T066E010	Temperaturbegrenzer KWB	H		
13	B066A214	Bedienknopf grau	C		
14	B066A215	Bedienknopf blau	C		
15	B066A216	Bedienknopf rot	C		
16	B066A155	Reglerknopf	C		•
17	B066A157	Reglerknopf	C	•	
18	T066E025	Anzeigelampe KWB	B		
19	B066A102	Zapfarmatur ohne Oberteil	L		
20	T066P210	Abdeckung	C		
21	T066S054	Schwenkauslauf 200 mm	G		
21	T066S057	Schwenkauslauf 160 mm	G		
21	T066S056	Schwenkauslauf 300 mm	H		
22	B066G052	Gehäuse	F	•	
23	T066P020	Gehäuse	F		•
*	B066X043	Dichtungssatz (alle Gehäusedichtungen)	F		



Kleindurchlauferhitzer 3,5 und 6,0 kW: DE 3.5 UNT, DE 3.5 UEB, DE 6.0 UNT, DE 6.0 UEB



Kleindurchlauferhitzer 3,5 und 6,0 kW: DE 3.5 UNT, DE 3.5 UEB, DE 6.0 UNT, DE 6.0 UEB

Bild-Nr.	Bestell-Nr.	Bezeichnung	Preis Gr.	DE 3.5 UEB	DE 3.5 UNT	DE 3.5 UEB	DE 3.5 UNT
1	B081X001	Kappe UEB	E	•			
1	B081X002	Kappe UNT	E		•		
1	B081X001	Kappe UEB	E			•	
1	B081X002	Kappe UNT	E				•
2	B080X014	Druckschalter	J				
3	B057X614	Anzeigelampe 230 V	B	•	•		
3	B080X015	Anzeigelampe 400V	B			•	•
4	B080X010	Heizkörperhalter	A				
5	B080X008	O-Ring 4,47 x 1,78 EPDM	A				
6	B080X001/T080E003	Temperatursicherung **	E				
7	B080X012	Heizung 3,5 kW	P	•	•		
8	B080X013	Heizung 6,0 kW	P			•	•
9	B080X007	Rohrdurchführung blau	A				
10	B080X006	Rohrdurchführung rot	A				
11	B080X001	Temperatursicherung **	E				
12	B080X003	Anschlussleitung	C	•	•		
13	B080X004	Klemmleiste 3-polig 6-10 mm ²	C				
14	B080X016	Durchführungsstülle	A			•	•
15	B080X005	Kabeldurchführung	A	•	•		
*	B080X009	Wandaufhängung	B	•	•		

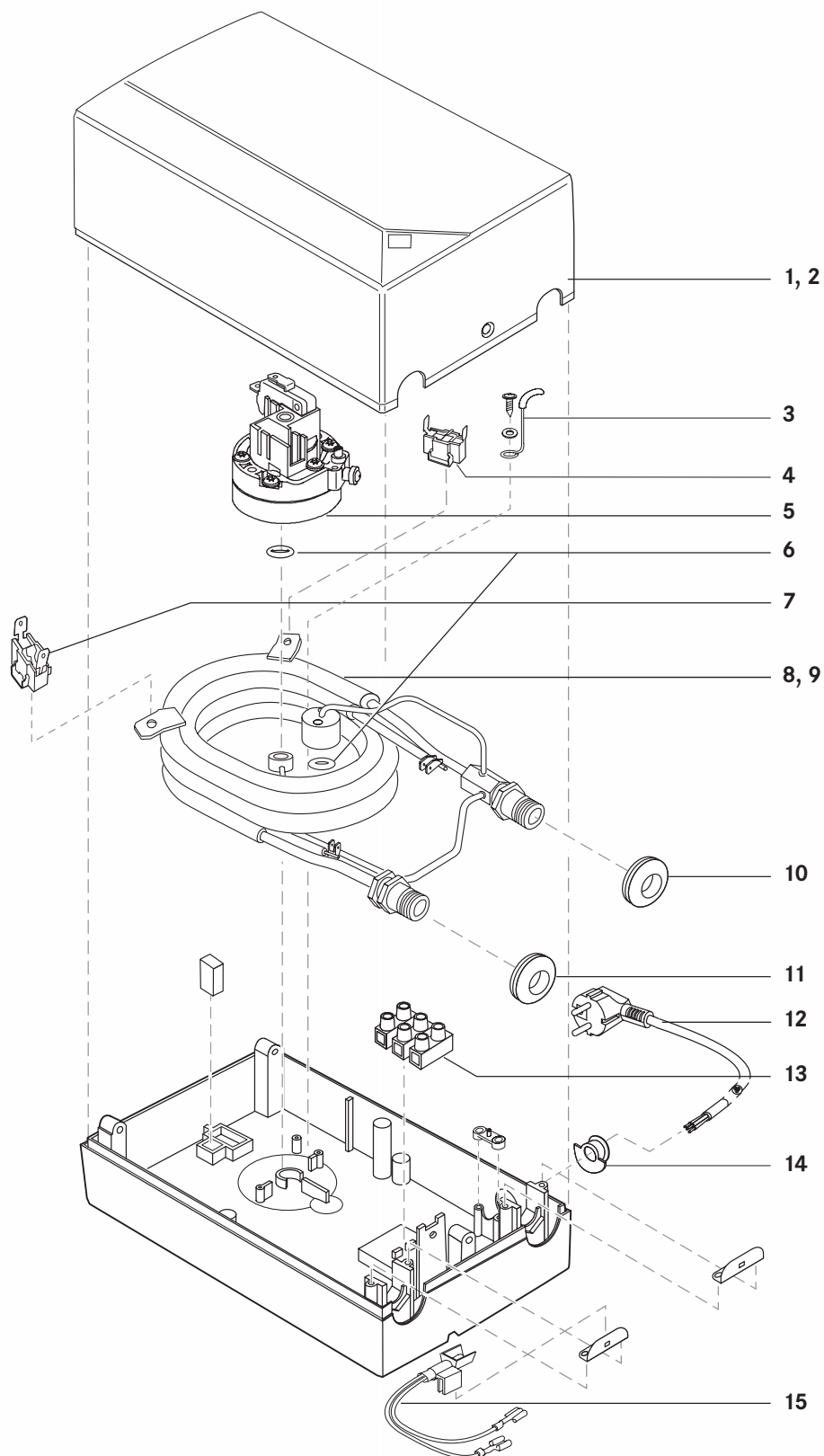
* drucklos (offene Bauart)

** 120 °C gelb, rückstellbar



Kleindurchlauferhitzer 3,5 kW:

KDO 3.5, KDU 3.5, KDO 3.5 A, KDU 3.5 A



Kleindurchlauferhitzer 3,5 kW:

KDO 3.5, KDU 3.5, KDO 3.5 A, KDU 3.5 A

Bild-Nr.	Bestell-Nr.	Bezeichnung	Preis Gr.	KDO 3.5/3.5A	KDU 3.5/3.5A
1	B081X001	Kappe OT	E	•	
2	B081X002	Kappe UT	E		•
3	B080X010	Rohrheizkörperhalter	A		
4	B080X001/T080E003	Temperatursicherung **	E		
5	B081X005/T081E001-2	Druckdifferenzschalter	J		
6	B080X008	O-Ring 4,47 x 1,78 EPDM	A		
7	B080X001/T080E033	Temperatursicherung **	E		
8	B081X003	Heizung 3,5 kW OT	P	•	
9	B081X004	Heizung 3,5 kW UT	P		•
10	B080X007	Rohrdurchführung blau	A		
11	B081X006	Rohrdurchführung rot	A		
12	B080X003	Anschlussleitung 3x1,5 mm ²	C		
13	B080X004	Klemmleiste 3-polig 6-10 mm ²	C		
14	B080X005	Kabeldurchführung	A		
15	B080X002	Anzeigelampe 230 V	B		
*	B080X009	Wandaufhängung	B		

* druckfest (geschlossene Bauart)

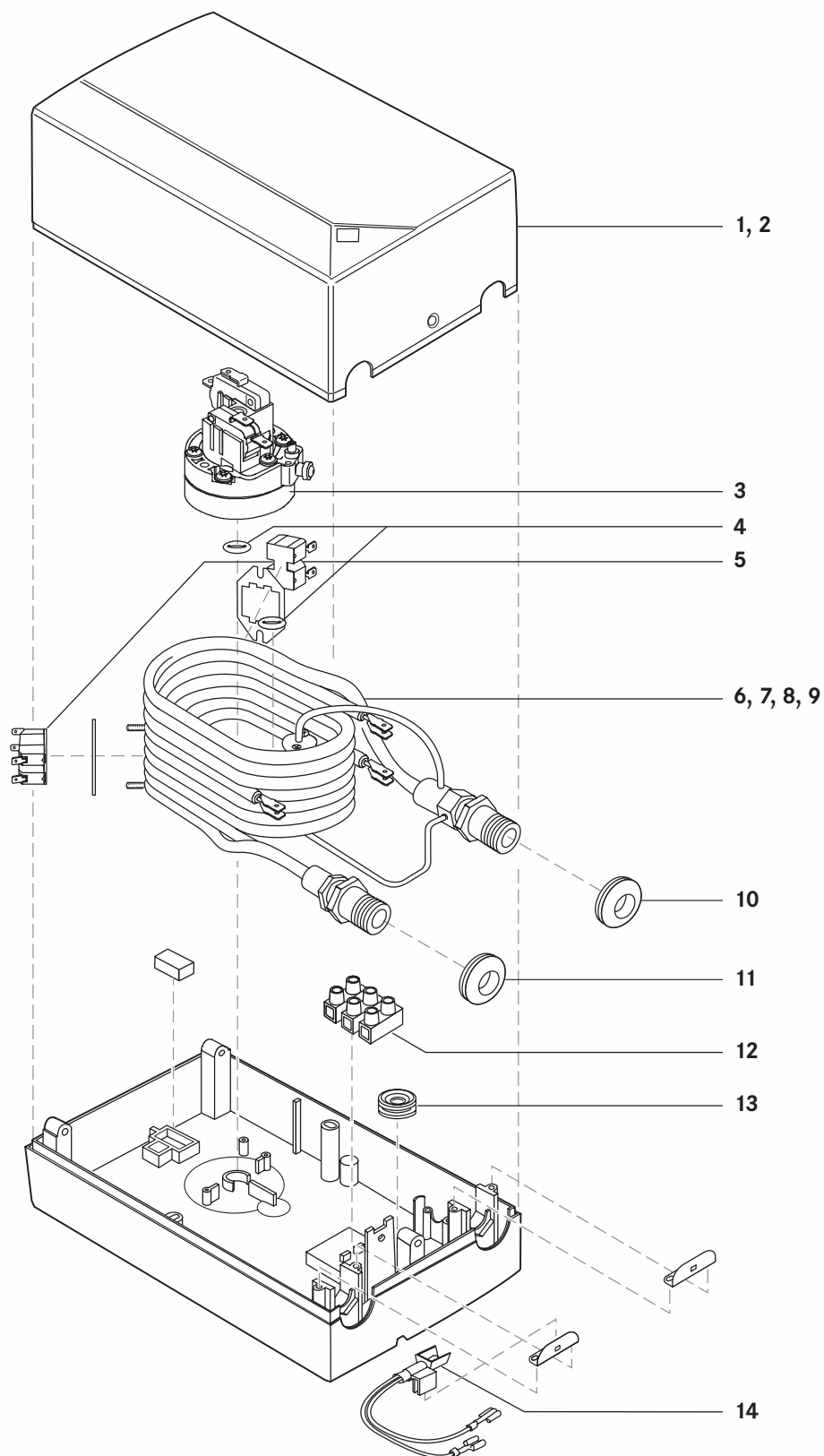
** 120 °C gelb, rückstellbar

*) 001 -poliger ;002 2-polig



Kleindurchlauferhitzer 4,6 und 6,0 kW:

KDO 4.6, KDU 4.6, KDO 6.0, KDU 6.0



Kleindurchlauferhitzer 4,6 und 6,0 kW:

KDO 4.6, KDU 4.6, KDO 6.0, KDU 6.0

Bild-Nr.	Bestell-Nr.	Bezeichnung	Preis Gr.	KDO 4.6	KDU 4.6	KDO 6.0	KDU 6.0
1	B081X001	Kappe	E	•		•	
2	B081X002	Kappe	E		•		•
3	B081X010	Druckdifferenzschalter, zweipolig	J				
4	B080X008	O-Ring 4,47 x 1,78 EPDM	A				
5	B081X011	Temperaturbegrenzer 150 °C, zweipolig	F				
6	B081X006	Heizung, gelötet	P			•	
7	B081X007	Heizung, gelötet	P	•			
8	B081X008	Heizung, gelötet	P				•
9	B081X009	Heizung, gelötet	P		•		
10	B080X007	Rohrdurchführung blau	A				
11	B080X006	Rohrdurchführung rot	A				
12	B080X004	Klemmleiste 6 -10mm, 2 3-polig	C				
13	B080X011	Durchführungsstülle	A				
14	B057X614	Anzeigelampe 230 V	B				

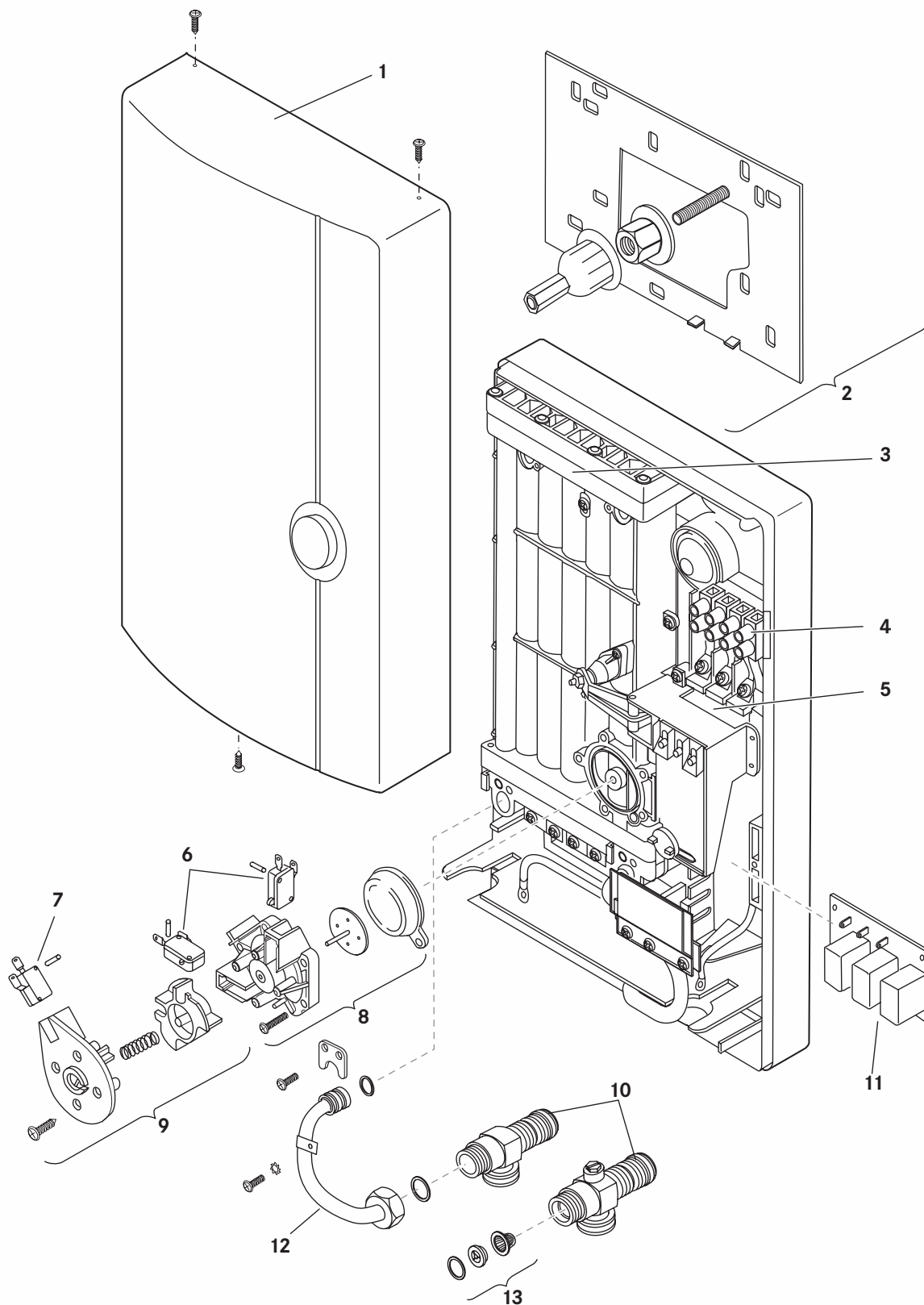
* druckfest (geschlossene Bauart)

** einphasiger Anschluß



Großdurchlauferhitzer 12 bis 27 kW, hydraulisch gesteuert:

GDH 12, GDH 18, GDH 21, GDH 24, GDH 27



Großdurchlauferhitzer 12 bis 27 kW:

GDH 12, GDH 18, GDH 21, GDH 24, GDH 27

Bild-Nr.	Bestell-Nr.	Bezeichnung	Preis Gr.
1	B070X002-1	Haube (alle Mod., außer 014, 062, 114)	H
1	B070X002-4	Haube (nur für Mod. 014, 062, 114)	H
2	B070X046-1	Geräteträger	G
3	B070X200	Wärmetauscher, kpl. 12 kW	P
3	B070X201	Wärmetauscher, kpl. 18 kW	P
3	B070X202	Wärmetauscher, kpl. 21 kW	P
3	B070X203	Wärmetauscher, kpl. 24 kW	P
3	B070X204	Wärmetauscher, kpl. 27 kW	P
4	B070X250-1	Klemmleiste	C
5	B070X260/B070E011	Schalterblock 40A	J
6	B070X241-1	Mikroschalter, Öffner	E
7	B070X242-1	Mikroschalter, Schließer	E
8	B070X026-1	Wasserteildeckel	G
9	B070X027-1	Deckel/Schaltteller	G
10	B070X281-1	Anschlussverschraubung	J
11	B070X351-1	Funkentstörplatte	J
12	B070X271-1	Rohrbogen links	H
13	B070X082-2	Sieb/Begrenzer (Komplettsatz für alle GDH-Ausf.)	G
*	B070Z054	Kabelumbausatz	M

* hydraulisch gesteuert

** Hinweis: Die Abgabe der Wärmetauscher kann nur an vertraglich gebundene Servicepartner erfolgen.

Modelversionen:

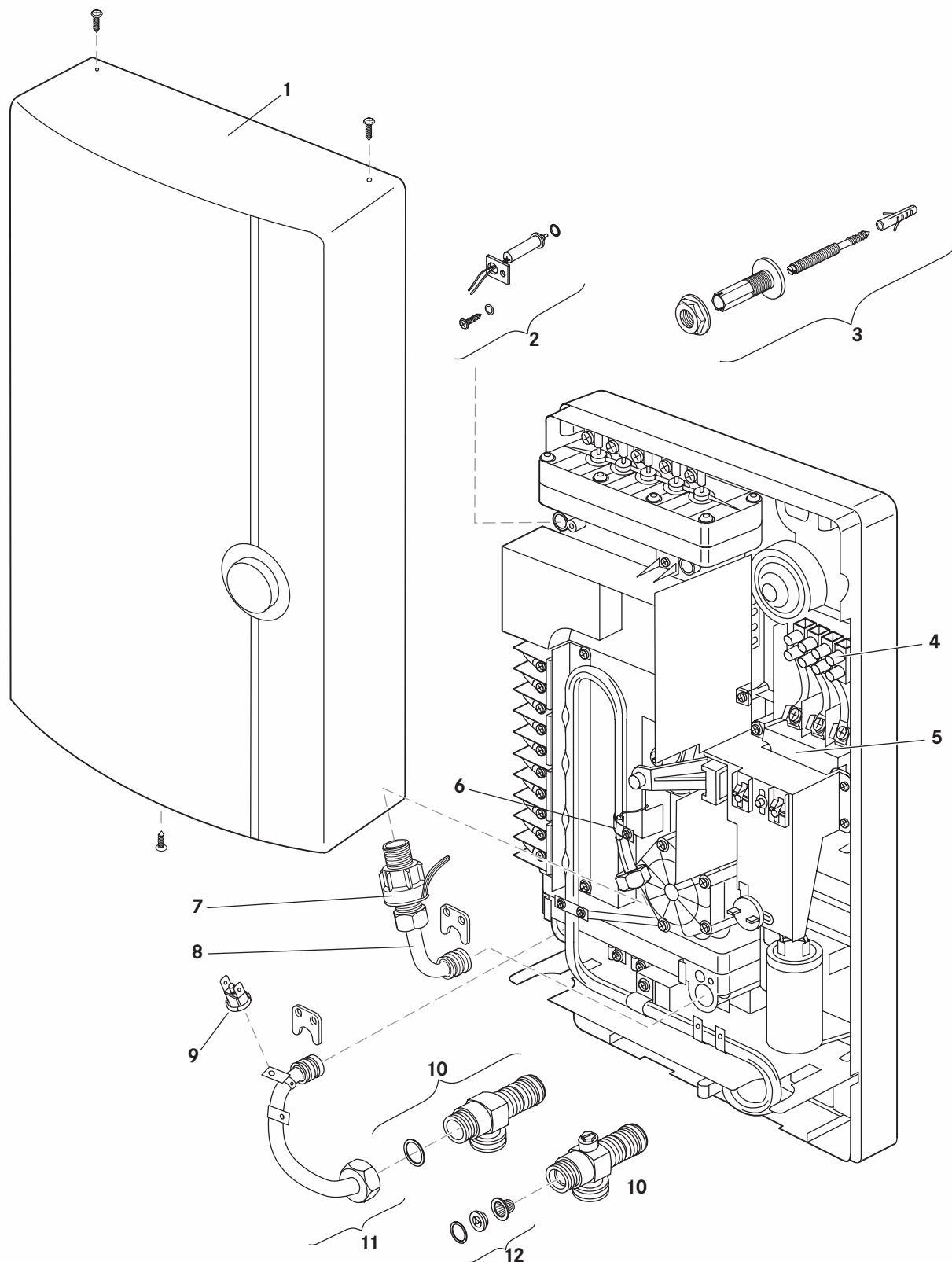
GDH 12	Typ E0700 Mod. 030	GDH 24	Typ E0700 Mod. 110
GDH 18	Typ E0700 Mod. 010		Typ E0700 Mod. 113
	Typ E0700 Mod. 013		Typ E0700 Mod. 114
	Typ E0700 Mod. 014	GDH 27	Typ E0700 Mod. 130
GDH 21	Typ E0700 Mod. 060		Typ E0700 Mod. 132
	Typ E0700 Mod. 062		
	Typ E0700 Mod. 063		



Großdurchlauferhitzer 18 bis 24 kW:

GDE 18, GDE 21, GDE 24

(Fertigungszeitraum bis 12/96)



Großdurchlauferhitzer 18 bis 24 kW:

GDE 18, GDE 21, GDE 24

(Fertigungszeitraum bis 12/96)

Bild-Nr.	Bestell-Nr.	Bezeichnung	Preis Gr.
1	B070X005-1	Haube	H
2	B070X055-1	Warmwassersensor	J
3	B070X045-1	Wandbefestigung	F
4	B070X250-1	Klemmleiste	C
5	B070E011	Schalterblock 40A	J
6	B070X290-1	Kaltwassersensor	I
7	B070E206	Turbine schwarz (jetzt Swiss Flow)	R
8	B070A037	Rohrbogen f. Turbine	H
9	B070X360-1	Temperaturbegrenzer	F
10	B070X280-1	Anschlussverschraubung	J
11	B070X270-1	Rohrbogen links	H
12	B070X081-1	Sieb/Begrenzer (Komplettsatz für alle GDE-Ausf.)	G

* elektronisch geregelt

Modelversionen:

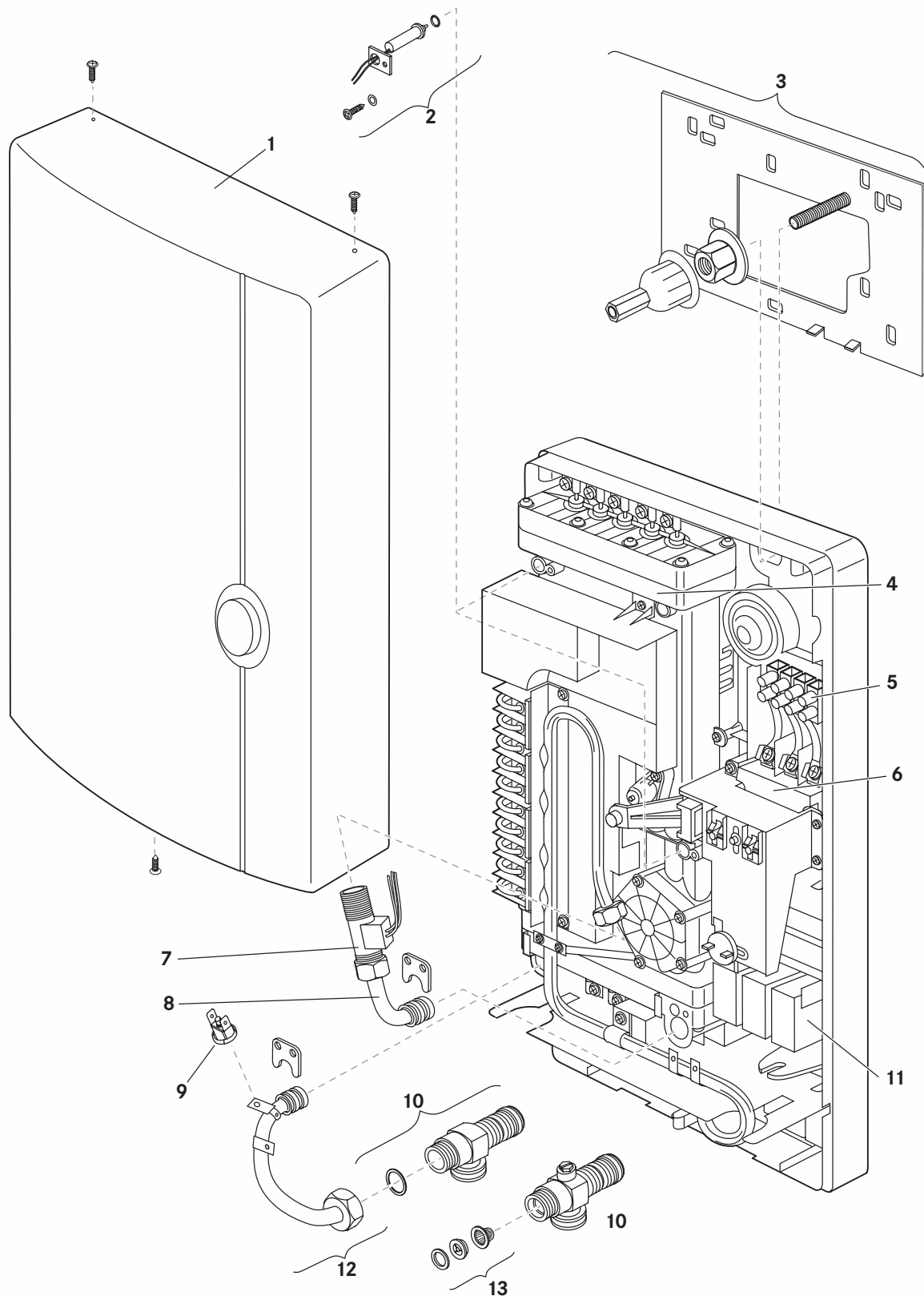
GDE 18	Typ E0700 Mod. 210
GDE 21	Typ E0700 Mod. 260 Typ E0700 Mod. 265/1
GDE 24	Typ E0700 Mod. 310 Typ E0700 Mod. 113 Typ E0700 Mod. 114



Großdurchlauferhitzer 12 bis 27 kW:

GDE 12, GDE 18, GDE 21, GDE 24, GDE 27

(Fertigungszeitraum ab 01/97)



Großdurchlauferhitzer 12 bis 27 kW:

GDE 12, GDE 18, GDE 21, GDE 24, GDE 27

(Fertigungszeitraum ab 01/97)

Bild-Nr.	Bestell-Nr.	Bezeichnung	Preis Gr.
1	B070X005-1	Haube (alle Mod., außer 215, 265, 316)	H
1	B070X005-4	Haube (nur für Mod. 215, 265, 316)	H
2	B070X055-1	Kalt-/Warmwassersensor	J
3	B070X046-1	Geräteträger	F
4	B070X205	Wärmetauscher, kpl. 12 kW	S
4	B070X206	Wärmetauscher, kpl. 18 kW	S
4	B070X207	Wärmetauscher, kpl. 21 kW	S
4	B070X208	Wärmetauscher, kpl. 24 kW	S
4	B070X209	Wärmetauscher, kpl. 27 kW	S
5	B070X250-1	Klemmleiste	C
6	B070X260	Schalterblock 40A	J
7	B070E230	Turbine (Vision 2000)	R
8	B070X274	Rohrbogen f. Turbine (Vision 2000)	H
9	B070X360-1	Temperaturbegrenzer	F
10	B070X281-1	Anschlussverschraubung	J
11	B070X352-1	Funkentstörplatte	J
12	B070X272-1	Rohrbogen links	H
13	B070X082-2	Sieb/Begrenzer (Komplettsatz für alle GDE-Ausf.)	G
	B070Z055	Kabelumbausatz	J

* elektronisch geregelt

** Hinweis: Die Abgabe der Wärmetauscher kann nur an vertraglich gebundene Servicepartner erfolgen.

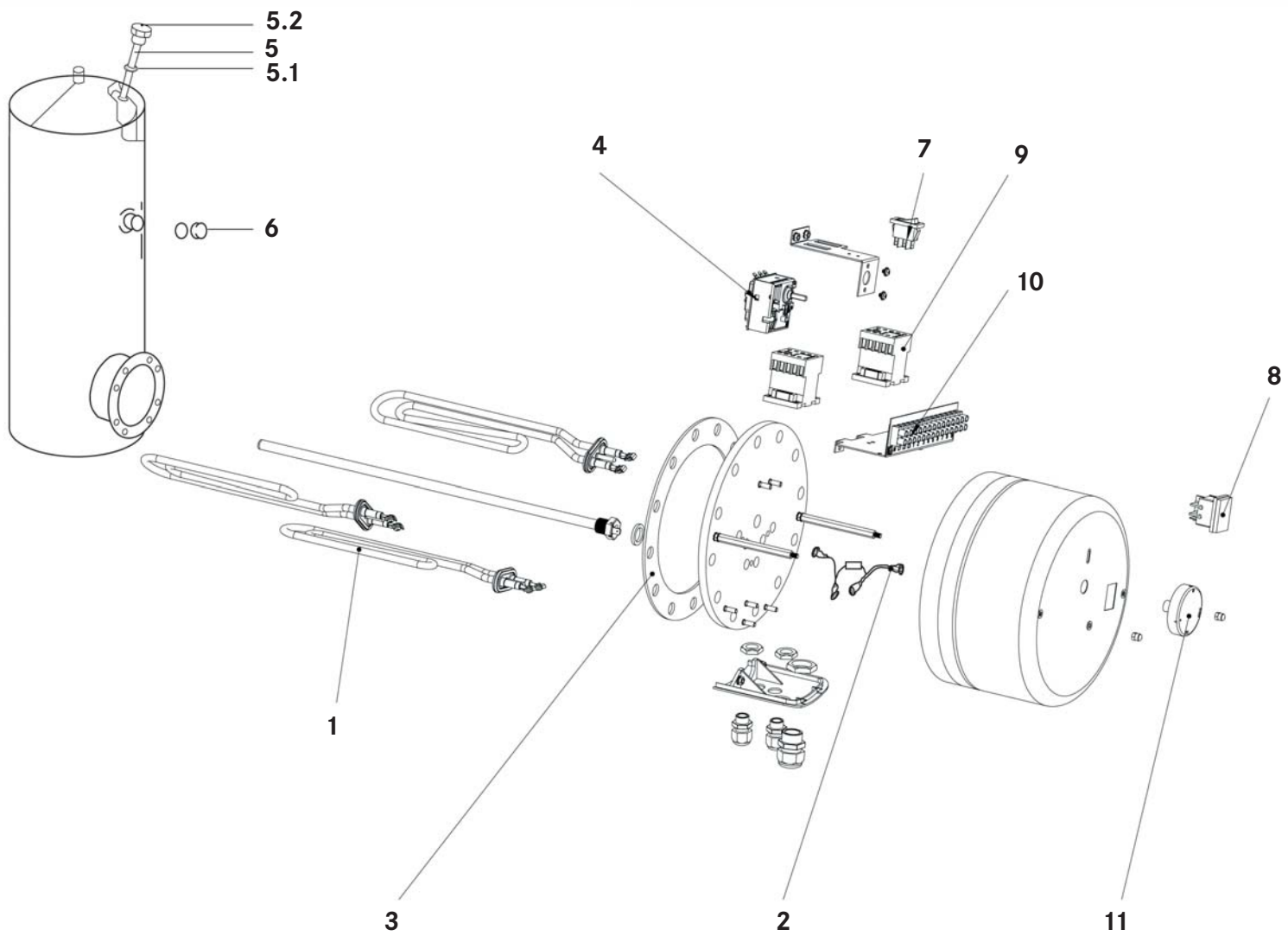
Modelversionen:

GDE 12	Typ E0700 Mod. 460	GDE 24	Typ E0700 Mod. 312
GDE 18	Typ E0700 Mod. 212		Typ E0700 Mod. 315
	Typ E0700 Mod. 214		Typ E0700 Mod. 316
	Typ E0700 Mod. 215	GDE 27	Typ E0700 Mod. 410
GDE 21	Typ E0700 Mod. 262		Typ E0700 Mod. 412
	Typ E0700 Mod. 264		
	Typ E0700 Mod. 265		



Standspeicher 200 - 300 Liter:

SSP 200.2, SSP 300.2, SSP 400.2



Standspeicher 200 - 300 Liter:

SSP 200.2, SSP 300.2, SSP 400.2

Bild-Nr.	Bestell-Nr.	Bezeichnung	Preis Gr.	200L	300L	400L
1	902 173 237	Heizelement 2000W	P	•	•	•
2	902 233 544	Schutzstrom -Ableitwiderstand 620 Ohm	D	•	•	•
3	900 020 025	Flanschdichtung	L	•	•	•
4	902 231 847	Regler/Begrenzer	P	•	•	•
5	902 395 030	Schutzanode D 33 x 300 / M 8x10	K	•		
5	902 409 800	Schutzanode D 33 x 350 / M 8x10	L		•	
5	902 328 470	Schutzanode D 33 x 430 / M 8x10	M			•
5.1	902 244 630	Dichtung für Schutzanode	B	•	•	•
5.2	902 114 173	Verschlussschraube für Schutzanode	H	•	•	•
6	902 704 700	Thermometer	J	•	•	•
7	902 173 203	Umschalter 4/8h	G	•	•	•
8	902 175 984	Taster Schnellheizung	H	•	•	•
9	902 202 366	Schütz 230V -50Hz	N	•	•	•
10	902 202 358	Reihenklemme	E	•	•	•
11	902 175 356	Reglerknopf schwarz	E	•	•	•



Und wann erfüllen Sie sich Ihre Wünsche in punkto Wärme? Elektrische Heizsysteme rund um Haus und Wohnung sind unsere Stärke!

Neben unseren elektrischen Heizsystemen vervollständigt sich unser Sortiment in den Bereichen Warmwasser und Solarstrom.

Unser Sortiment umfasst:

Speicherheizung

Idealer Wohnkomfort mit innovativen Wärmespeichern!

Direktheizung

Platz sparende Heizgeräte für jeden Raum!

Kabelheizung

Die beste Wärme kommt von unten!

Marmorheizung

Gesunde Wärme in eleganter Form!

Warmwasser

Ökonomisch und mit ganzem Komfort!

Nutzen Sie die vertrauensvolle Beratung und Service durch den Fachmann.

Für Fragen und individuelle Beratung stehen Ihnen unsere kompetenten Fachhandelspartner in Ihrer Nähe gerne zur Verfügung.

Sie können uns aber auch jederzeit gerne direkt anrufen oder schreiben.

Stammhaus und Vertriebszentrale:

TECHNOTHERM eine Marke der
Lucht LHZ Elektroheizung GmbH & Co. KG

Obere Hauptstr. 61
09232 Hartmannsdorf
Deutschland

fon: +49 [0] 3722/63370
fax: +49 [0] 3722/633720

info@technotherm.de
www.technotherm.de

Geschäftsführer:
Uwe Lucht jun.

Amtsgericht Chemnitz HRA 797
USt-IdNr.: DE 214 301 203
Steuernr.: 222/ 158 / 07 103